

Manometerventil / Gauge valve

Körpernummer
body number

2

Merkmale / features:

DN max. 4
PN max. 400
T max. 120°C (DIN-Vorgabe)
(acc. to DIN)

Manometerventile nach DIN 16272 haben einen separat
absperrbaren Prüfanschluß und keine Entlüftungsschraube.
Gauge valves according to DIN 16272 specifications have a separate test
connection no vent screw.

Stückliste / parts list:

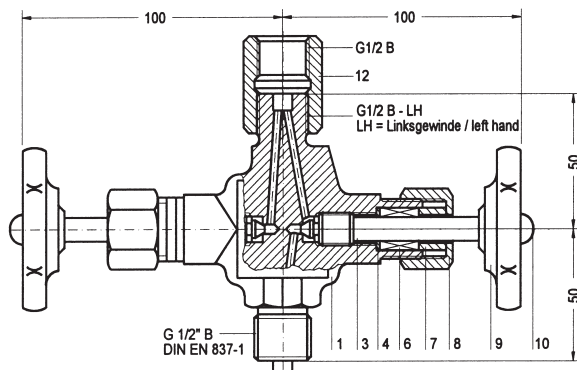
Teil Nr. part no.	Bezeichnung designation	Werkstoffe / material			Teil Nr. part no.	Bezeichnung designation	Werkstoffe / material		
		1	2	3			1	2	3
1	Körper, geschmiedet body, forged	1.0460 1020	1.4571 316Ti	MS58 brass	10	Mutter nut	Stahl verzinkt steel galvanized	1.4301 316Ti	MS58 xxx
3	Spindel rollverdichtet spindle roll sealed	1.4104 430F	1.4571 316Ti	1.4104 430F	12 Form A	Spannmuffe adjusting nut	1.0715 1213	1.4305 303	MS58 brass
3.1	Kegel eingerollt beweglich cone, rolled into, movable	1.4034 SS	1.4571 316Ti	1.4034 SS	13 Form B	Nippel (DIN 16284) nut (DIN 16284)	1.0036 A570Gr33,36	1.4571 316Ti	MS58 brass
4	Grundring taper ring	1.0501 1035	1.4571 316Ti	MS58 brass	14	Mutter (DIN 16284) nut (DIN 16284)	1.0715 1213	1.4305 303	MS58 brass
6	Packung packing	Graphit ¹⁾ graphite	PTFE ²⁾		15	Mutter (DIN 3870) nut (DIN 3870)	1.0715 1213	1.4571 316Ti	MS58 brass
7	Stopfbuchse gland	1.0715 1213	1.4571 316Ti	MS58 brass	16	Schneidring (DIN 3861) cutting ring (DIN 3861)	Stahl (DIN3859) steel (DIN 3859)	1.4571 316Ti	MS58 brass
8	Überwurfmutter union nut	1.0715 1213	1.4571 316Ti	MS58 brass	17	Verschlusskappe (DIN 16287) cap for test connection (DIN 3870)	1.0715 1213	1.4571 316Ti	MS58 brass
9	Handrad handwheel	Preßstoff / moulded plastic ³⁾							

1) Auf Wunsch: Graphit-Packung oder 2) Öl- und Fettfreiheit: Sauerstoffpackung max. PN 250
On request: graphite-packing or 2) free of oil and grease: oxygen packing max. PN 250
Auch mit TA-Luft Zulassung / also acc. german TA-Luft

3) Auf Wunsch: Stahlblech oder Knebelgriff
On request: steel sheet or tommy bar.

Bild A / picture a

DIN 16272 Form A



Abbildungen 35% scale 35%

Unsere DIN-Manometer-
ventile sind am Lager.

Our DIN-gauge-valves
are on stock.

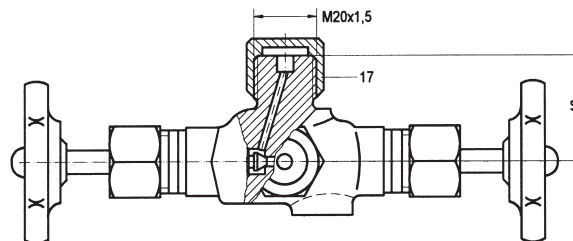


Bild B / picture b

DIN 16272 Form B

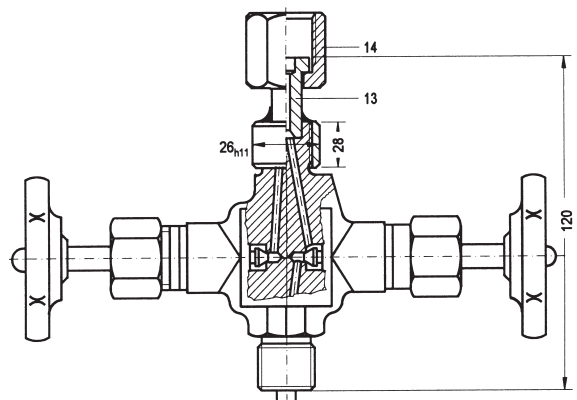
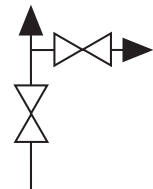
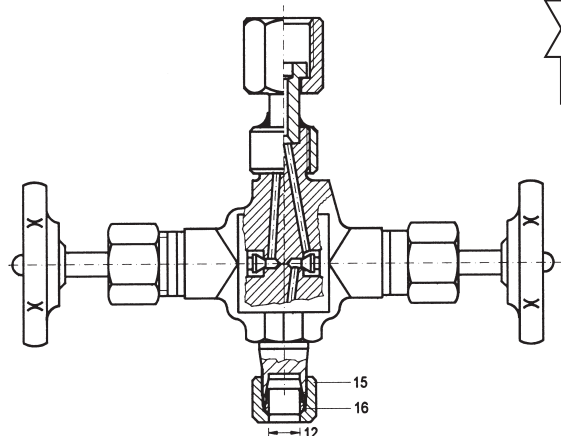
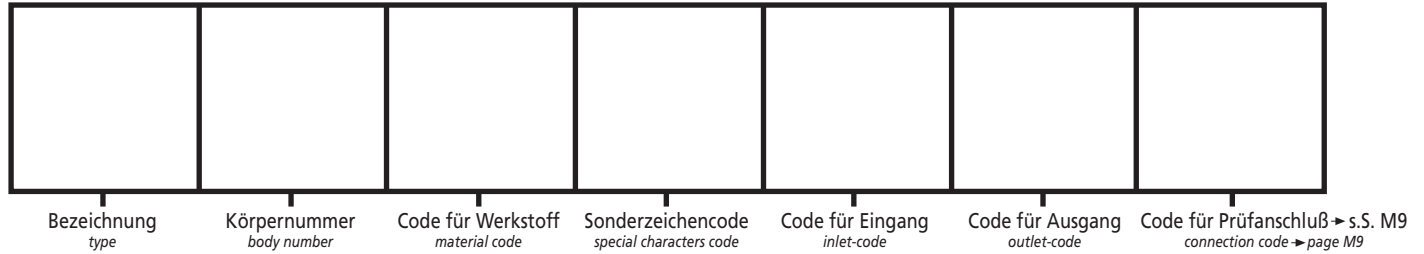


Bild C / picture c

DIN 16272 Form B



Bestellnummer / order number (Beispiele siehe Seite X1 / examples see page X1)



M = Manometerabsperrrventil
gauge valve

Code Werkstoffe / materials:

1	Wst. Mat.: 1.0460 Stahl C22.8 / carbon steel A105
2	Wst. Mat.: 1.4571 Edelstahl X6CrNiMoTi17122 / stainless steel 316Ti
6	Wst. Mat.: Messing MS 58 / brass

Alle Werkstoffe können nach DIN EN 10204 mit einem Zertifikat (3.1) geliefert werden.
All materials can be delivered with certifiact DIN EN 10204 - 3.1

Code Sonderzeichen / special characters:

E	Entlüftung / venting
G	Griff (anstelle des Handrades)-Knebelform / bar (instead of handwheel)
H	Handrad aus Stahlblech / handwheel of steel sheet
K	Kontermutter / lock nut
PT	TA-Luft Ausführung / german TA-Luft

Aufgrund der Anschlüsse, z.B. Flansche, können Kürzungen in der Bestellnummer notwendig sein.
Based on the connections, e.g. flange, reductions of the order no. could be necessary.

Erläuterungen Seite: A26 / Explanation of page: A26
Weitere Sonderzeichen Seite A26 / more special codes page: A26

Optionale Anschlußvarianten für das Absperrventil M2
optional connection variations for the shut-off valve M2

• Ein- und/oder Ausgang / in- and or outlet

Manometeranschlüsse gauge connections		G				M
		1/8	1/4	3/8	1/2	M20x1,5
Außengewinde / male threads	GM; MA	•	•	•	•	•
lose Mutter / union nut	LG; LM	•	•	•	•	•
Spannmuffe / adjusting nut	SP		•		•	•

Rohr-Anschlüsse tube connections		Rohr Aussendurchmesser / O.D.					
		6	8	10	12	14	15
Schneid- + Klemmring- verschraubung cutting ring + twin ferrule compression fitting	SV (L)	•	•	•	•		•
	SV (S)	•	•	•	•	•	
	KL	•	•	•	•	•	•
Schweißkegel, -nippel welding ends (tail pipes)	SK	•	•	•	•	•	•
	SN				•	•	

Optionale Anschlußvarianten zu den Ventiltypen
optional connection variations for shut-off valves

	SV Schneidringverschraubung DIN 2353 cutting ring connection according to DIN 2353 s. Seite A14 / s. page A14
	KL Klemmringverschraubung twin ferrule compression fitting s. Seite A15 / s. page A15
	SK Schweißkegel, -nippel SN welding nipple (tail pipes) s. Seite A16 / s. page A16
	GM Zylindrisches G- und M-Gewinde für Manometer MM parallel G- and M-thread for gauges s. Seite M7 / s. page M7
	LG Lose Mutter mit G- oder M-Gewinde für Manometer LM union nut with G- or M-thread for gauges s. Seite M8 / s. page M8
	SP G- oder M-Linksgewinde mit Spannmuffe G- or M-LH-thread with adjusting nut s. Seite M7 / s. page M7

Andere Anschlüsse sind möglich. Die entsprechenden Anschlusscodes finden Sie im Kapitel Anschlüsse. Die Anschlussmöglichkeiten des Körpers M2 sind identisch mit denen des Körpers A3

Other in- or outlets are possible. You will find the connection codes in the chapter connections. The connecting possibilities of the casing M2 are identical to those of A3.

Bestellnummern für DIN-Ausführungen / order numbers for DIN gauge valves

Bezeichnung designation	Werkstoffe material	Bezeichnung nach DIN valve number acc. to DIN	Bestellnummer order number	
Bild A / picture a Manometerabsperrrventil DIN 16272 Form A gauge valve DIN 16272 form A	C22.8 / A105	DIN16272-A-10St	M21GM12SP12P2	
	1.4571 / 316Ti	DIN16272-A-20St	M22GM12SP12P2	
Bild B / picture b Manometerabsperrrventil DIN 16272 Form B gauge valve DIN 16272 form B	C22.8 / A105	DIN16272-B-10St	M21GM12LG12P2	
	1.4571 / 316Ti	DIN16272-B-20St	M22GM12LG12P2	
Bild C / picture c Manometerabsperrrventil DIN 16272 Form B mit Eingang Schneidringverschraubung SV für 12 od. 14 mm Rohr (DIN 2353) gauge valve DIN 16272 form B with inlet cutting ring SV for 12 or 14 mm tubes (DIN 2353)	SV 12	C22.8 / A105	DIN16272-B-10St-AS12	M21SV12LG12P2
		1.4571 / 316Ti	DIN16272-B-20St-AS12	M22SV12LG12P2
	SV 14	C22.8 / A105	DIN16272-B-10St-AS14	M21SV14LG12P2
		1.4571 / 316Ti	DIN16272-B-20St-AS14	M22SV14LG12P2
ähnlich Bild C / similar picture c Manometerabsperrrventil DIN 16272 Form B mit Eingang Schweißkugelbuchse (DIN 2353) gauge valve DIN 16272 form B with inlet welding nipple (DIN 2353)	SK 12	C22.8 / A105	DIN16272-B-10St-AS12	M21SK12LG12P2
		1.4571 / 316Ti	DIN16272-B-20St-AS12	M22SK12LG12P2
	SK 14	C22.8 / A105	DIN16272-B-10St-AS14	M21SK14LG12P2
		1.4571 / 316Ti	DIN16272-B-20St-AS14	M22SK14LG12P2