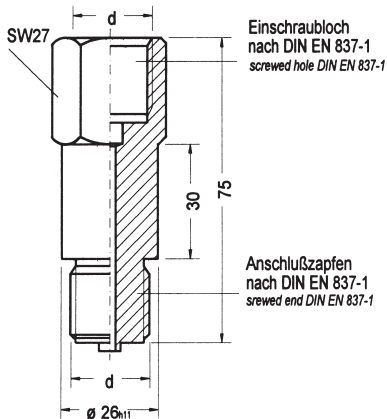


| Spannmuffe / adjusting nut DIN 16283 | | | | | |
|--------------------------------------|----|----|------------------------------------|------------------|-----------------------|
| Anschluß connection d | L | SW | Werkstoff * ¹⁾ material | DIN-Nr. DIN-no. | Bestell-Nr. order-no. |
| G1/4 | 23 | 17 | Stahl / steel | DIN16283-1-10St | 162831G114G114I |
| | | | Edelstahl / ss | DIN16283-1-20St | 162832G114G114I |
| | | | Messing / brass | DIN16283-1-10Ms | 162836G114G114I |
| G1/2 | 36 | 27 | Stahl / steel | DIN16283-3-10St | 162831G112G112I |
| | | | Edelstahl / ss | DIN16283-3-20St | 162832G112G112I |
| | | | Messing / brass | DIN16283-3-10SMs | 162836G112G112I |

Andere Ausführungen auf Anfrage / other dimensions on request

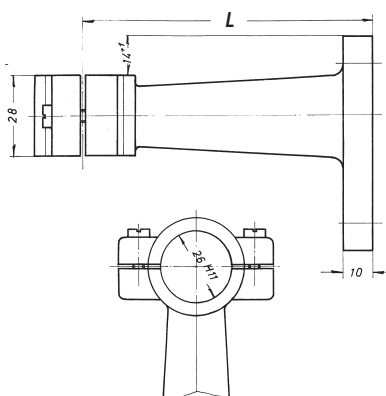


| Zwischenstück DIN 16281 für Meßgeräte-, Manometerventilhalter | | | | |
|--|------|------------------------------------|-----------------|-----------------------|
| Fitting DIN 16281 for supports for measuring instruments or gauge valves | | | | |
| Anschluß connection E | d A | Werkstoff * ¹⁾ material | DIN-Nr. DIN-no. | Bestell-Nr. order-no. |
| G1/2 | G1/2 | Stahl / steel | DIN16281-10St | 162811GM12G112m |
| | | Edelstahl / ss | DIN16281-20St | 162812GM12G112m |
| | | Messing / brass | DIN16281-10Ms | 162816GM12G112m |

Andere Ausführungen auf Anfrage / other dimensions on request

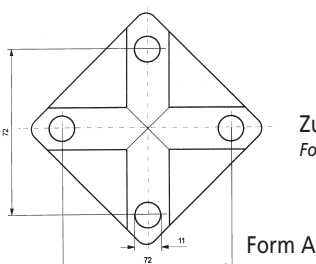
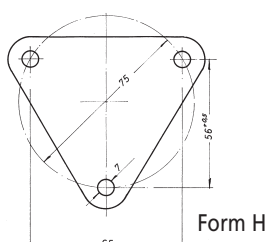
*1) Tabelle 1: Werkstoffe / figure 1: materials

| Werkstoff material | Kurzzeichen short sign | T max °C | PN max |
|---|------------------------------------|----------|--------|
| Stahl steel | $R_{p0,2} \geq 220 \text{ N/mm}^2$ | 120 | 400 |
| Nichtrostender Stahl nach DIN 17440 stainless steel according to DIN 17440 | $R_{p0,2} \geq 190 \text{ N/mm}^2$ | 120 | 400 |
| Kupfer-Zink-Legierung nach DIN 17672-1 oder DIN 17673-1 brass according to DIN 17672-1 or DIN 17673-1 | $R_{p0,2} \geq 150 \text{ N/mm}^2$ | 120 | 250 |



| Halter DIN 16281 - Form A und H für Meßgeräte und Armaturen | | | | |
|---|----------------|-----------|-----------------|-----------------------|
| support DIN 16281 - form A and H for measuring instruments and gauge valves | | | | |
| Werkstoff material | Länge length L | Form form | DIN-Nr. DIN-no. | Bestell-Nr. order-no. |
| Aluminium schwarz lackiert aluminium black painted | 60 | H | DIN16281-H-60 | 16281HALTERAL60 |
| | 100 | H | DIN16281-H-100 | 16281HALTERAL100 |
| | 160 | H | DIN16281-H-160 | 16281HALTERAL160 |
| Edelstahl stainless steel | 60 | H | DIN16281-H-60 | 16281HALTERVA60 |
| | 100 | H | DIN16281-H-100 | 16281HALTERVA100 |
| | 160 | H | DIN16281-H-160 | 16281HALTERVA160 |
| GG | 100 | A | DIN16281-A | 16281HALTERGG100 |

Andere Ausführungen auf Anfrage / other dimensions on request



Zur Montage am 2" Rohr; 2" Bügel siehe Seite Z13
For mounting at 2" pipe; 2" fixingbolts see page Z13