

Universalhalter für Ventilblöcke, Wand- oder Schutzkastenmontage universal bracket for manifolds, wall- or protection case mounting

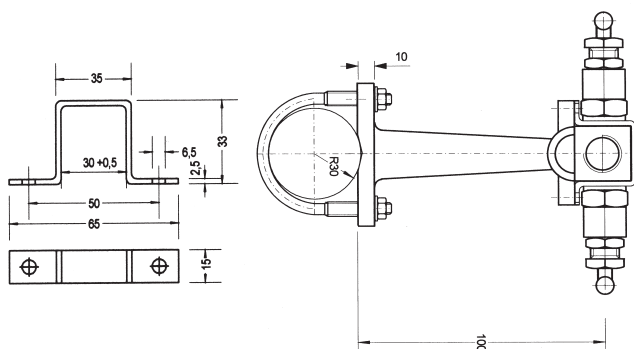
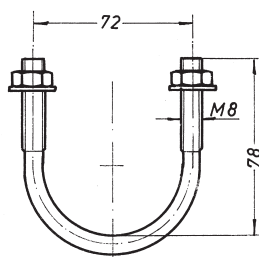
Montageplatte mit 2 Innensechskantschrauben M 10
und 2 Unterlegscheiben 10,5 Ø
mounting plate with 2 allen screws M 10 and 2 washer 10,5 diameter

Werkstoff / material	Bestell-Nr. / order-no.
Stahl gelb verzinkt / steel galvanized	MontageplatteVB1 / mounting plate VB1
Edelstahl / stainless steel	MontageplatteVB2 / mounting plate VB2

Universalhalter für Ventilblöcke und Rohrmontage 2" universal bracket for manifolds and mounting at a 2" pipe

Montageplatte mit 2 Innensechskantschrauben M 10 und 2 Unterlegscheiben 10,5 Ø und 2 Stück 2" Bügel mit 4 Muttern M8 und 4 Unterlegscheiben 8,5 Ø
mounting plate with 2 allen screws M 10 and 2 washer 10,5 diameter and 2 pieces of fixingbolts 2" with 4 nuts M8 and 4 washers 8,5 diameter.

Werkstoff / material	Bestell-Nr. / order-no.
Stahl gelb verzinkt / steel galvanized	VB1
Edelstahl / stainless steel	VB2



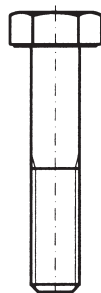
Halterung für Bar-Stock Ventile bracket for bar-stock valves

Diese Lasche wird für Bar-Stock Ventile (Typ B1-B3; Seite B1-B5) benutzt. Die Lasche wird über das Ventil gestülpt oder darunter angeschweißt und kann dann an einem Blech oder an einem Meßgerätehalter nach DIN 16281 (siehe Seite Z6) angeschraubt werden.

With this bracket bar-stock valves (type B1-B3; page B1-B5) will be mounted at a sheet metal or onto a measuring instrument holder according to DIN 16281 (see side Z6). The bracket could also be welded beneath the valve.

Werkstoff / material	Bestell-Nr. / order-no.
Edelstahl / stainless steel	Laschek2

Schrauben für Ventilblöcke / Screws for Manifolds



Maße / dimensions	Wst. / mat.	Best.-Nr. / ord.-no.	Maße / dimensions	Wst. / mat.	Best.-Nr. / ord.-no.
M 10 x 50 DIN EN 24014 (DIN 931)	Stahl vzkt./ galv. steel Edelstahl / ss	Schraube1M1050 Schraube2M1050	7/16 - 20 UNF x 1" ANSI 18.2.1	Stahl vzkt./ galv. steel Edelstahl / ss	Schraube17161 Schraube27161
M 10 x 55 DIN EN 24014 (DIN 931)	Stahl vzkt./ galv. steel Edelstahl / ss	Schraube1M1055 Schraube2M1055	7/16 - 20 UNF x 2" ANSI 18.2.1	Stahl vzkt./ galv. steel Edelstahl / ss	Schraube17162 Schraube27162
M 10 x 60 DIN EN 24014 (DIN 931)	Stahl vzkt./ galv. steel Edelstahl / ss	Schraube1M1060 Schraube2M1060	7/16 - 20 UNF x 2 1/4" ANSI 18.2.1	Stahl vzkt./ galv. steel Edelstahl / ss	Schraube1716214 Schraube2716214
M 12 x 50 DIN EN 24014 (DIN 931)	Stahl vzkt./ galv. steel Edelstahl / ss	Schraube1M1250 Schraube2M1250	7/16 - 20 UNF x 2 1/2" ANSI 18.2.1	Stahl vzkt./ galv. steel Edelstahl / ss	Schraube1716212 Schraube2716212
M 12 x 55 DIN EN 24014 (DIN 931)	Stahl vzkt./ galv. steel Edelstahl / ss	Schraube1M1255 Schraube2M1255	7/16 - 20 UNF x 3 1/4" ANSI 18.2.1	Stahl vzkt./ galv. steel Edelstahl / ss	Schraube1716314 Schraube2716314
M 12 x 60 DIN EN 24014 (DIN 931)	Stahl vzkt./ galv. steel Edelstahl / ss	Schraube1M1260 Schraube2M1260	7/16 - 20 UNF x 3 1/2" ANSI 18.2.1	Stahl vzkt./ galv. steel Edelstahl / ss	Schraube1716312 Schraube2716312