

Pumpenschutzventil - Datenblatt

Bitte benutzen Sie dieses Datenblatt und senden dies, mit den wesentlichen Information direkt an uns.

Allgemeine Informationen:

Name:	Funktion:
Firma:	Projekt:
E-Mail:	Applikation:
Telefon:	Fax:

Anfrage Informationen:

Anzahl:

ARC Ventil Typ:

Ventil Model:

Ventil Informationen:

Ventil Eintritt: DN/Inch	Druck PN: Bar/Psi:
Ventil Austritt: DN/Inch	Druck PN: Bar/Psi:
Bypass Austritt: DN/Inch	Druck PN: Bar/Psi:

Installation: Vertikal Horizontal

Werkstoffe (wenn bekannt)

Gehäuse: Innenteile:

Dichtungen:

Prozess Informationen

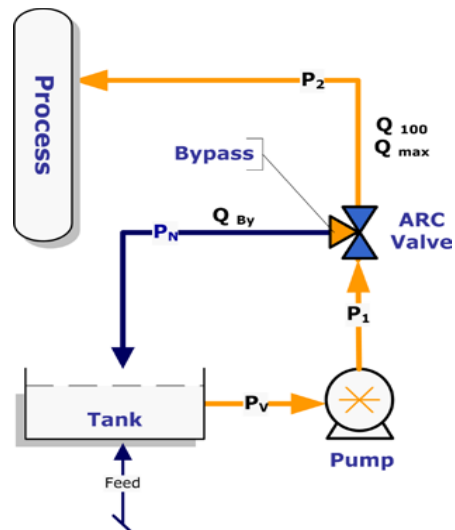
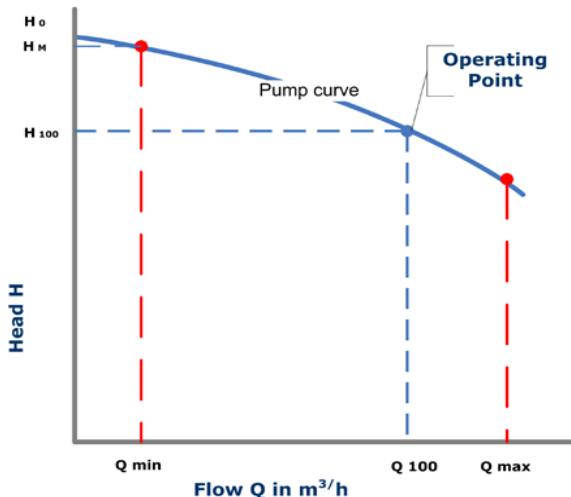
Prozess:

Medium: Dichte: kg/m³

Temperatur Grad/C Druck bar/psi

Pumpen Informationen

Q _M m ³ /h	Saugdruck P _v : bar/psi
Q ₁₀₀ m ³ /h	Differenzdruck (p ₁ -p _N) bar/psi
Q _{max} m ³ /h	Druck PN: bar/psi
H _M m ³ /h	Druck P1: bar/psi
H ₁₀₀ m ³ /h	



senden an: ✉ u.gabriel@wisag.ch

Fax ☎ 044 / 317 57 77