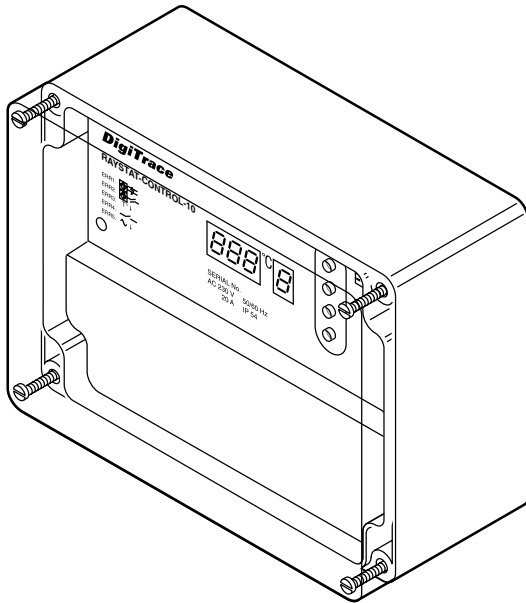


DigiTrace RAYSTAT-CONTROL-10

ANLEGEREGELUNG PROGRAMMIERBARER THERMOSTAT MIT ANLEGESENSOR (FÜR NICHT-EX-BEREICH)



Der elektronische Thermostat mit Anlegesensor ist für die benutzerfreundliche Steuerung und Überwachung von elektrischen Beheizungen ausgelegt worden. Der Thermostat ist mit einem Steuerrelais (25 A Schaltstrom), das auch potenzialfrei betrieben werden kann, und einem potenzialfreien Alarmrelais (Wechsler, 2 A) ausgestattet.

Die Parameter, und gegebenenfalls die Fehlermeldungen, werden in einem Display zur Anzeige gebracht. Die Parameter lassen sich einfach programmieren, auch im spannungsfreien Zustand (interne Batterie).

Der Thermostat RAYSTAT-CONTROL-10 wird mit einem Pt 100-Sensor und einem verlängerbaren 3 m langen Silikonkabel geliefert.

Zwei M25-Bohrungen ermöglichen den direkten Anschluss des Zuleitungskabels und der elektrischen Beheizung am Thermostat. Der Thermostat kann mit den Befestigungswinkeln SB-100 oder SB-101 auf Rohrleitungen befestigt werden.

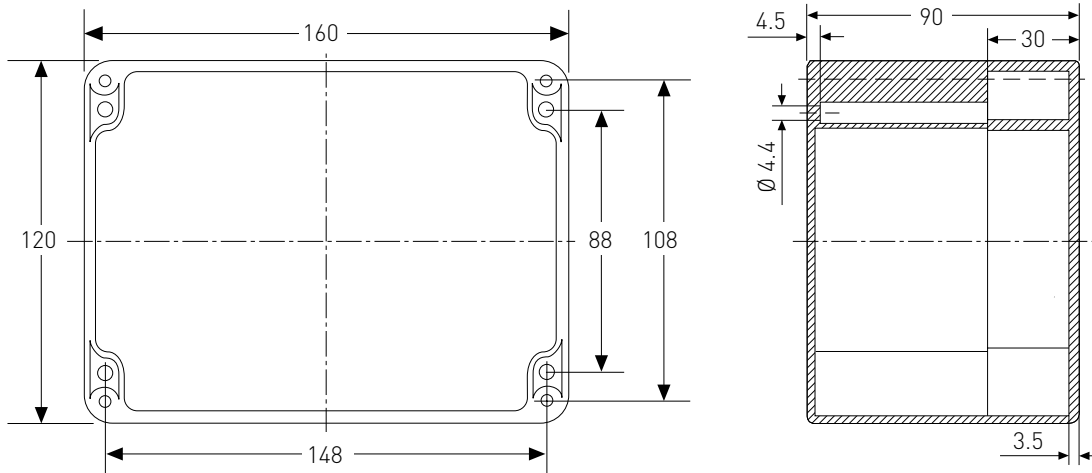
ALLGEMEIN

Anwendung:	Anlegeregulung
Bereichsklassifizierung	Nicht-Ex-Bereiche innen und außen Einsatz im Ex-Bereich Zone 1 oder Zone 2 mit MONI-Pt 100-EXE möglich (nicht im Lieferumfang)
Umgebungstemperaturbereich	-20 °C bis +40 °C
Betriebsspannung	230 V +10% -10%, 50/60 Hz
Leistungsaufnahme	≤ 14 VA

GEHÄUSE

	IP65
Werkstoff	Gehäuse aus grauem Polycarbonat Transparenter Deckel
Deckelbefestigung	4 unverlierbare Schrauben
Bohrungen	2 x M25, 1 x M20, 1 x M16 Direkter Anschluss des Heizkabels mit M25-Anschlussgarnitur
Blindstopfen	1 x M20

ABMESSUNGEN IN MM



TEMPERATURSENSOR

Typ	Pt 100 in 3-Leiter-Technik nach IEC Klasse B
Maximale Einsatztemperatur	200 °C
Bereichsklassifizierung	Nicht-Ex-Bereiche

Das Sensorkabel kann mit einem 3-adrigen geschirmten Kabel mit max. 20 Ω pro Leiter verlängert werden (max. 150 m bei 3 x 1,5 mm² Leiterquerschnitt).
 Der Sensor MONI-PT100-EXE kann auch in Ex-Bereichen Zone 1 oder 2 verwendet werden.
 Die Sensorleitung sollte abgeschirmt sein wenn sie in Kabelkanälen oder neben hochspannungsführenden Leitungen verlegt wird. Die Abschirmung des Verlängerungskabels darf nur am Steuergerät geerdet werden.

AUSGANGSRELAIS

Steuerrelais	Einpoliger Schließer, Nennstrom: 25 A bei AC 250 V
Alarmrelais	Einpoliger Wechsler, Nennstrom: 2 A bei AC 250 V, potenzialfrei

PROGRAMMIERBARE PARAMETER

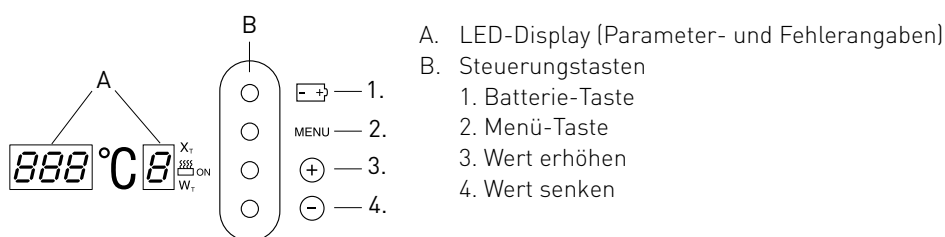
Temperatureinstellungen	0 °C bis +150 °C
Hysterese	1 K bis 5 K
Untertemperaturalarm	-40 °C bis +148 °C
Übertemperaturalarm	+2 °C bis +150 °C oder AUS
Betrieb der elektrischen Beheizung bei Sensorfehler	EIN oder AUS
Potenzialfreier Betrieb	JA oder NEIN

Die Parameter können im spannungsfreien Zustand programmiert werden (interne Batterie) und werden in einem nichtflüchtigen Speicher abgelegt.

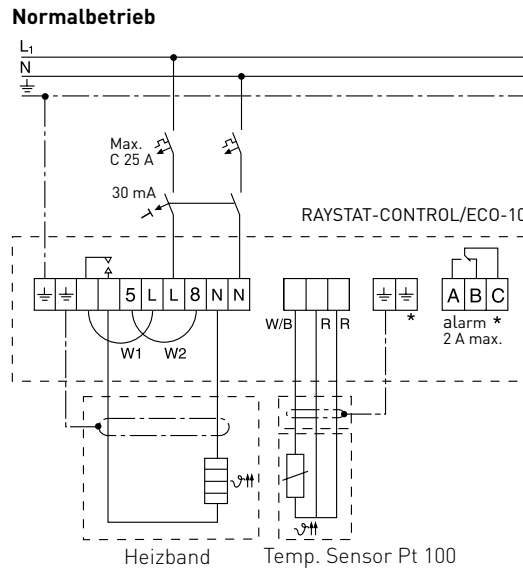
FEHLERMELDUNGEN

Sensorfehler	Sensor Kurzschluss / Sensor Unterbrechung
Untertemperatur	Übertemperatur/Untertemperatur
Spannungsfehler	Betriebsspannung bzw. Ausgangsspannung zu niedrig

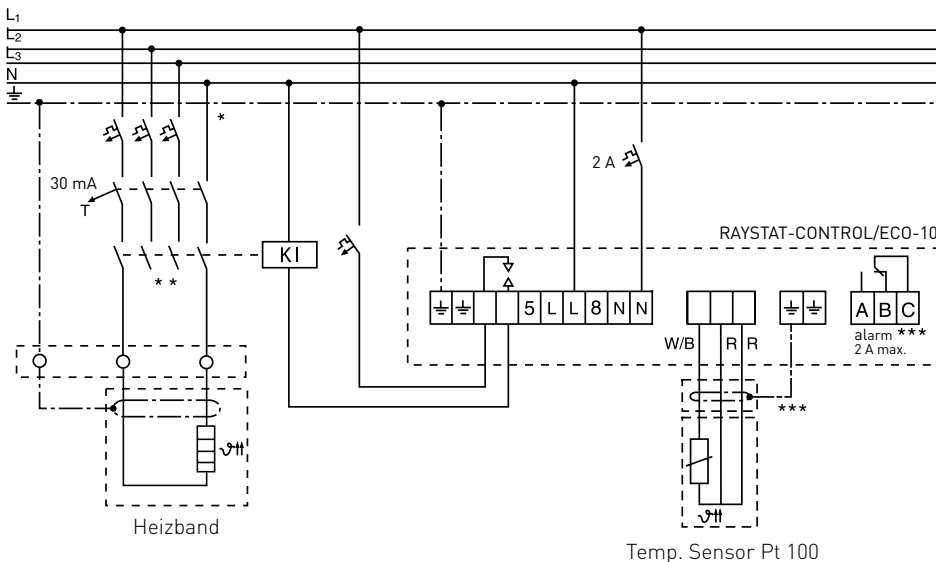
DISPLAY-ANORDNUNG



ANSCHLUSSSCHEMA



POTENZIALFREIER BETRIEB: BRÜCKEN W1 UND W2 ENTFERNEN



* Örtliche Gegebenheiten, Normen und Vorschriften können zwei- bzw. vierpolige Abschaltung durch Leitungsschutzschalter bzw. Leistungsschütze erforderlich machen.

** In Abhängigkeit von der Anwendung sind sowohl ein- als auch dreipolige Leitungsschutzschalter bzw. Leistungsschütze möglich

*** Optional

ANSCHLUSSKLEMMEN

Spannungsversorgung	3 Klemmen für Leiter mit 0,75 mm ² bis 4 mm ²
Pt 100-Sensoranschluss	4 Klemmen für Leiter mit 0,75 mm ² bis 2,5 mm ²
Steuerrelais-Anschluss	3 Klemmen für Leiter mit 0,75 mm ² bis 4 mm ²
Alarmrelais-Anschluss	3 Klemmen für Leiter mit 0,75 mm ² bis 2,5 mm ²

MONTAGE

	Wandmontage mit 4 Befestigungsbohrungen in 148 x 108 mm Lochabständen, M4 Abstand
Befestigungswinkel	SB-100, SB-101

BESTELLINFORMATIONEN

Bestellbezeichnung	RAYSTAT-CONTROL-10
Bestellnummer (Gewicht)	828810-000 (0,8 kg)

ZUBEHÖR

Reduzierstück	Reduzierstück M25 (M)/M20 (F)
Bestellnummer	184856-000



Wissenschaftliche Apparaturen
und Industrieanlagen AG
Bruggacherstrasse 24
CH-8117 Fällanden

Tel. 044 317 57 57
Fax 044 317 57 77
<http://www.wisag.ch>
e-mail: info@wisag.ch