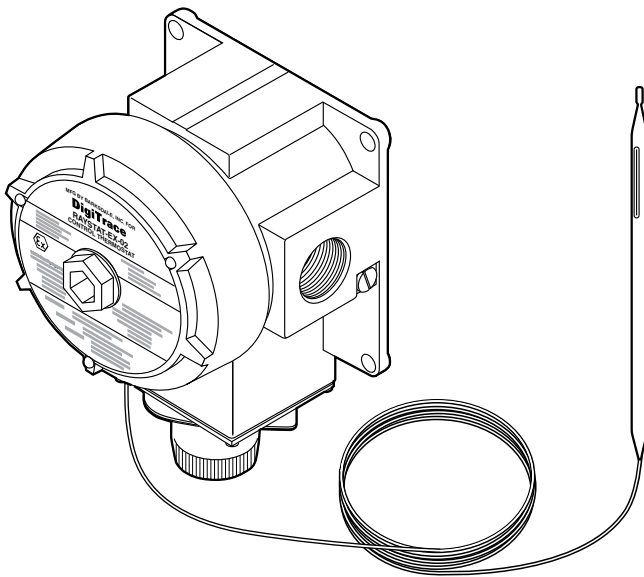


DigiTrace RAYSTAT-EX-02

MECHANISCHER THERMOSTAT MIT ANLEGESENSOR



Dieser nach EEx d zugelassene Thermostat kann mit allen Heizleitungen vom Typ Raychem BTV, QTVR, KTV, VPL und XTV in Ex-Bereichen eingesetzt werden. Die Schalttemperatur kann an einem geschützten, externen Drehknopf zwischen -4°C und $+163^{\circ}\text{C}$ eingestellt werden.

Der zulässige Schaltstrom beträgt 22 A. Der Schaltkontakt ist einpolig und potenzialfrei.

Das Zuleitungskabel muss über eine $3/4''$ -NPT-Bohrung mittels passender Verschraubung direkt in das Gehäuse eingeführt werden. Es stehen separate Verschraubungen sowohl für nicht-armierte als auch für armierte Kabel zur Verfügung.


Der Thermostat wird mit einem 3 m langen Kapillarrohrsensor geliefert. Der Sensor selbst ist für Temperaturen von -50°C bis $+215^{\circ}\text{C}$ ausgelegt.

Das Aluminiumgussgehäuse kann mit einem Befestigungswinkel direkt auf der Rohrleitung oder an der Wand montiert werden.

THERMOSTAT

Bereichsklassifizierung	Ex-Bereiche: Zone 1, Zone 2 (Gas), Zone 21, Zone 22 (Staub) Nicht-Ex-Bereiche
-------------------------	--

ZULASSUNGEN

LCIE 08 ATEX 6095 X
 Ex II 2 G D
 IECEx LCI 08.0036X
 Ex d IIC T6
 Ex tD A21 IP66 T80°C

Besondere Bedingungen für den sicheren Gebrauch $-40^{\circ}\text{C} < T_a < +60^{\circ}\text{C}$,
 T_a = Umgebungstemperatur

Das Produkt verfügt auch über alle erforderlichen Zulassungen für den Einsatz in Kasachstan, Russland und anderen Ländern. Für weitere Informationen wenden Sie sich bitte an Ihren zuständigen Vertreter von Pentair Thermal Management vor Ort.

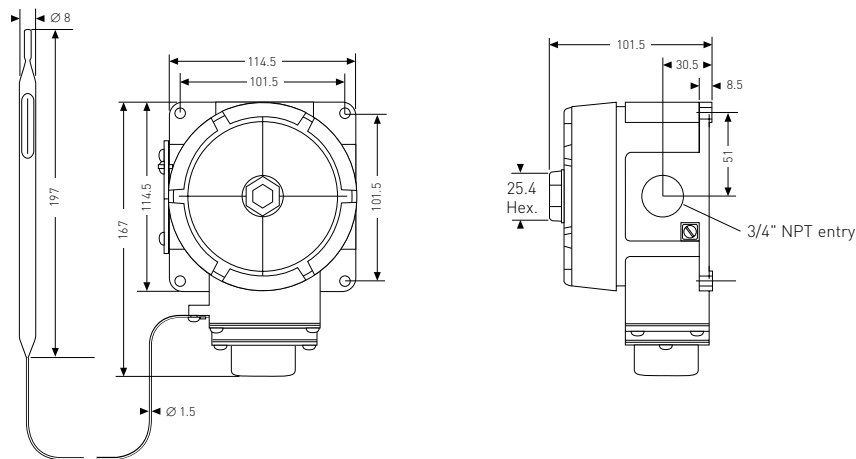
GEHÄUSE

Gehäuse und -Deckel	Lackbeschichteter Aluminiumguss mit Deckelinnendichtung aus Nitrilgummi.
Schutzart	Min. IP65 bei Montage mit Kabelverschraubungen GL-33 oder GL-34
Deckelsicherung	2 mm Innensechskant-Schraube
Bohrung	1 x $3/4''$ NPT
Einsatztemperaturbereich	-40°C bis $+60^{\circ}\text{C}$

TEMPERATURSENSOR

Typ	Flüssigkeitsgefüllter Sensor und -gefülltes Kapillarrohr
Abmessungen	Kapillarrohrlänge 3 m, Sensor 197 mm x 8 mm
Werkstoff	Edelstahl (Type 55316)
Einsatztemperaturbereich	-50°C bis $+215^{\circ}\text{C}$
Minimaler Biegeradius	SENSOR NICHT BIEGEN! Kapillarrohr: 15 mm

ABMESSUNGEN IN MM



SCHALTKONTAKT

Typ	Einpoliger potenzialfreier Wechsler (SPDT)
Max. zulässiger Schaltstrom	22 A bei AC 250 V, 100.000 Schaltspiele

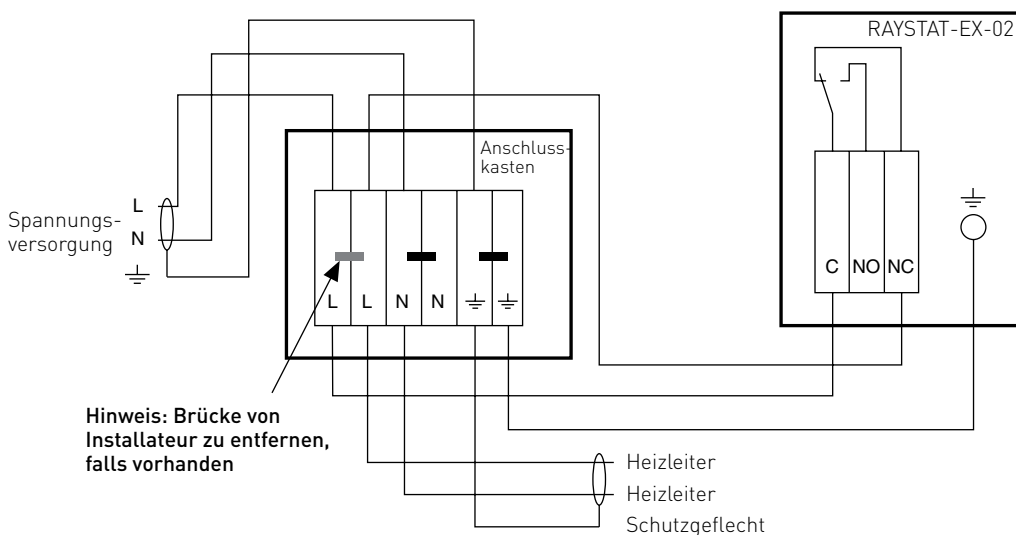
EINSTELLUNG

Bereich	-4 °C bis +163 °C
Einstellgenauigkeit	±1,7 K
Schaltdifferenz	5 K
Schaltpunktgenauigkeit	±4,5 K bei 21 °C Umgebungstemperatur und 50 °C Sensortemperatur (fallend)
Verfahren	Drehknopf außen am Gehäuse

ANSCHLUSSKLEMMEN

Spannungsversorgung	3 Klemmen für Leiter mit 1 bis 4 mm ²
PE intern	Klemmschraube für Leiter mit 1 bis 4 mm ²
PE extern	Erdklemme für Leiter mit 1 bis 4 mm ²

ANSCHLUSSSCHEMA



Empfohlene maximale Heizkreislänge (Spannung AC 230 V)

Die maximale Heizkreislänge wird durch die elektrische Absicherung (siehe TraceCalc-Software) oder den Schaltstrom des RAYSTAT-EX-02 bestimmt.

Für Heizkreisabsicherungen bis 20 A

Empfohlene maximale Heizkreislängen, wie im Datenblatt angegeben, verwenden

Für Heizkreisabsicherungen von 20 A bis 32 A

Länge aus Heizleitungsdatenblatt oder Länge für Schalttemperatur aus nachstehender Tabelle verwenden, je nachdem, welche kürzer ist

Heizkreislängen, die mit mehr als 32 A abgesichert werden, dürfen nicht direkt über den Thermostaten RAYSTAT-EX-02 geschaltet werden.

HEIZBANDTYP

	3BTV2-CT/-CR	5BTV2-CT/-CR	8BTV2-CT/-CR	10BTV2-CT/-CR	10QTVR2-CT	15QTVR2-CT	20QTVR2-CT	4XTV2-CT-T3	8XTV2-CT-T3	12XTV2-CT-T3	15XTV2-CT-T3	20XTV2-CT-T2	5KTV2-CT	8KTV2-CT	15KTV2-CT	20KTV2-CT	5VPL2	10VPL2	15 VPL2	20VPL2
Schalttemp. (°C)	L max. (m) - Max. empfohlene Heizbandlänge																			
5	200	165	120	105	110	85	65	230	145	105	85	65	200	145	90	65	220	145	95	70
10	200	165	120	105	110	90	65	235	150	110	85	65	205	145	90	65	220	150	95	70
15	200	165	120	105	115	90	70	245	155	110	85	65	210	150	95	65	220	150	95	70
20	200	165	120	105	115	95	75	250	160	115	90	65	215	155	95	70	220	150	100	70
25	200	165	120	105	115	95	75	250	165	120	90	70	220	160	100	70	220	155	100	75
30	200	165	120	105	115	95	80	250	170	125	95	70	225	160	100	70	220	155	100	75
35	200	165	120	105	115	95	85	250	180	130	95	75	225	165	105	75	220	155	100	75
40	200	165	120	105	115	95	90	250	180	135	100	75	225	170	105	75	220	155	105	75
45	200	165	120	105	115	95	95	250	180	140	100	75	225	175	110	80	220	155	105	75
50	200	165	120	105	115	95	105	250	180	145	105	80	225	180	115	80	220	155	105	75
55	200	165	120	105	115	95	110	250	180	145	110	80	225	180	115	85	220	155	105	80
60	200	165	120	105	115	95	110	250	180	145	110	85	225	180	120	85	220	155	110	80
65	200	165	120	105	115	95	110	250	180	145	115	85	225	180	125	90	220	155	110	80
70	--	--	--	--	115	95	110	250	180	145	120	90	225	180	130	95	220	155	110	80
75	--	--	--	--	115	95	110	250	180	145	120	90	225	180	130	95	220	155	115	80
80	--	--	--	--	115	95	110	250	180	145	125	95	225	180	130	100	220	155	115	85
85	--	--	--	--	115	95	110	250	180	145	130	100	225	180	130	105	220	155	115	85
90	--	--	--	--	115	95	110	250	180	145	130	100	225	180	130	110	220	155	120	85
95	--	--	--	--	115	95	110	250	180	145	130	105	225	180	130	110	220	155	120	85
100 bis 110	--	--	--	--	115	95	110	250	180	145	130	110	225	180	130	110	220	155	120	85
115 bis 120	--	--	--	--	--	--	--	250	180	145	130	110	225	180	130	110	220	155	125	90
125 bis 150	--	--	--	--	--	--	--	--	--	--	--	--	225	180	130	110	220	155	125	95

MONTAGE

Raychem-Befestigungswinkel SB-100, SB-101, SB-110, SB-111, SB-125 für die Montage auf der Rohrleitung oder Wandmontage (4 Montagelöcher (M6), Mittenabstand 101,5 x 101,5 mm)

EINSTELLUNG

Kabelverschraubung für armierte Zuleitungen	GL-33	493217-000
Kabelverschraubung für nicht-armierte Zuleitungen (separat zu bestellen)	GL-34	931945-000

BESTELLINFORMATIONEN

Bestellbezeichnung	RAYSTAT-EX-02
Bestellnummer (Gewicht)	404385-000 (1.77 kg)



Wissenschaftliche Apparaturen
und Industrieanlagen AG
Bruggacherstrasse 24
CH-8117 Fällanden

Tel. 044 317 57 57
Fax 044 317 57 77
<http://www.wisag.ch>
e-mail: info@wisag.ch