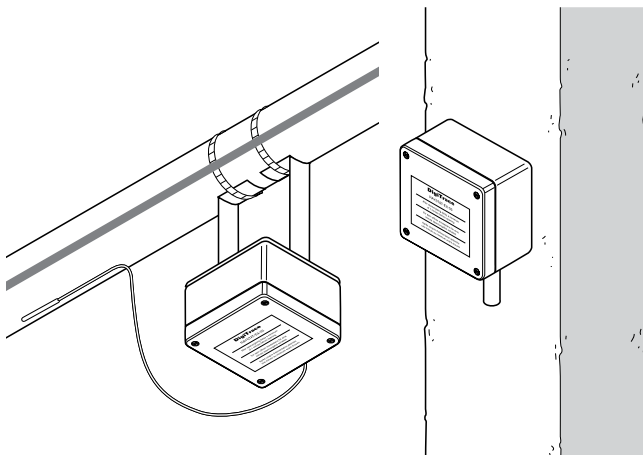


DigiTrace RAYSTAT-EX-03 UND RAYSTAT-EX-04

ELEKTRONISCHE THERMOSTATE MIT ANLEGE- ODER UMGEBUNGSTEMPERATURFÜHLER




Diese elektronischen Thermostate können zur Temperatursteuerung von elektrischen Beheizungen eingesetzt werden.

Die Betriebsspannung ist wählbar und kann auf AC 110 V 50/60 Hz oder 230 V 50/60 Hz eingestellt werden. Die Thermostate verfügen über 2 einpolige Wechselkontakte (max. 16 A Schaltstrom), welche auch potenzialfrei betrieben werden können. Ein digitaler Vorwählschalter im Inneren des Gehäuses ermöglicht eine exakte Temperatureinstellung.

Der RAYSTAT-EX-03 wird mit einem Pt 100-Sensor und einer 2 m langen Sensorleitung aus Edelstahl geliefert, sodass der Thermostat nicht direkt beim Sensor montiert werden muss. Der RAYSTAT-EX-04 wird mit einem integrierten Pt 100-Sensor und einem Windschutz geliefert.

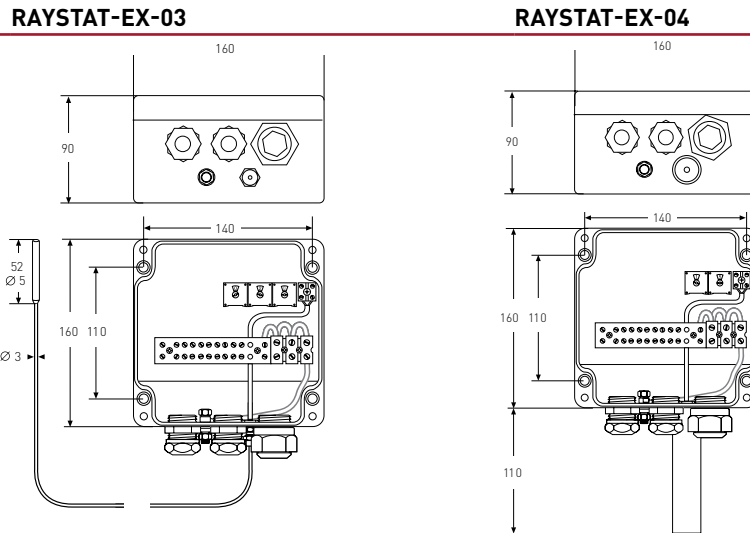
Das Gehäuse in Schutzart IP66 besteht aus stoßfestem, glasfaserverstärktem Polyester. Bei Oberflächentemperaturen bis zu 215 °C kann der Thermostat mithilfe eines Befestigungswinkels direkt auf der Rohrleitung montiert werden.

ANWENDUNG	RAYSTAT-EX-03	RAYSTAT-EX-04
THERMOSTAT	Anlegeregelung	Umgebungsthermostat
Bereichsklassifizierung	Ex-Bereiche: Zone 1, Zone 2 (Gas), Zone 21, Zone 22 (Staub)	Nicht-Ex-Bereiche
ZULASSUNGEN	Baseefa11ATEX0071X  II 2 GD Ex e mb ia IIC T6 Ta -50°C bis +60°C Gb Ex tb IIIC T85°C Ta -50°C Db IP66 IECEx BAS 11.0036X Ex e mb ia IIC T6 Ta -50°C bis +60°C Gb Ex tb IIIC T85°C Ta -50°C bis +60°C Db IP66 Die obigen Kennzeichnungen beziehen sich auf eine Versorgungsspannung von 99–230 V AC. Für höhere Versorgungsspannungen bis 253 V AC bitte Ex-Prüfzeugnis konsultieren.	
TECHNISCHE DATEN		
Temperaturbereich	0 °C bis 499 °C	0 °C bis 49 °C
Schutzart	IP66	IP66
Überflutungstest	Shell GB Anforderungen bestanden	Shell GB Anforderungen bestanden
Schaltpunktgenauigkeit	±1 K bei 5 °C ±1% des Einstellwerts über 100 °C	±1 K bei 5 °C
Schaltdifferenz (Hysterese)	≈ 1 °C bei 100 °C ≈ 2 °C bei 200 °C ≈ 5 °C bei 499 °C	≈ 1 °C
Ausgangsrelais	Zweipoliges Umschaltrelais (optional potentialfrei)	Zweipoliges Umschaltrelais (optional potentialfrei)

TECHNISCHE DATEN

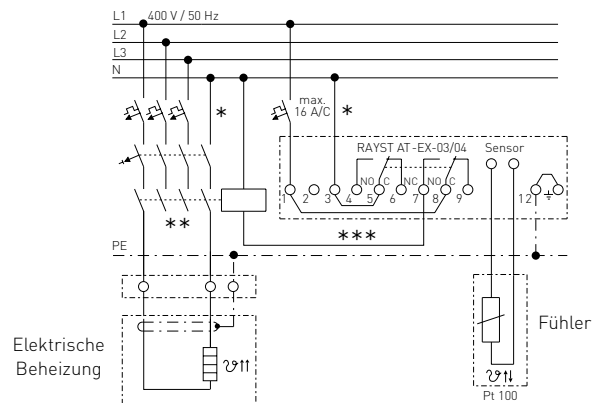
Schaltstrom	16 A 110 V AC ±10% 50/60 Hz 16 A 230/254 V AC ±10% 50/60 Hz ohmsche Last	16 A 110 V AC ±10% 50/60 Hz 16 A 230/254 V AC ±10% 50/60 Hz ohmsche Last
Umgebungstemperaturbereich (Gehäuse)	-50 °C bis +60 °C	-50 °C bis +60 °C
Betriebsspannung	110 V AC ±10% 50/60 Hz 230/254 V AC ±10% 50/60 Hz	110 V AC ±10% 50/60 Hz 230/254 V AC ±10% 50/60 Hz
Leistungsaufnahme	110 V AC ~ 4 VA, 230/254 V AC ~ 3 VA	
Anschlussklemmen	max. 4 mm ²	max. 4 mm ²

ABMESSUNGEN IN MM



ANSCHLUSSSCHEMA BEI DIREKTER SCHALTUNG

- * Die Ausführung des Leitungsschutzschalters kann den örtlichen Normen/Anforderungen entsprechend variieren.
- ** Die Brücken 1-8 und/oder 3-5 können entfernt werden, um potenzialfreie Kontakte herzustellen.
- *** Anschlussklemme 2: 110 V AC Eingangsanschluss



Bohrungen	2 x M20-Kabelverschraubungen (Kabel Ø 7,5 mm – 13 mm) 1 x M25 mit M25/M20-Adapter und Blindstopfen (M20)	2 x M20-Kabelverschraubungen (Kabel Ø 7,5 mm – 13 mm) 1 x M25 mit M25/M20-Adapter und Blindstopfen (M20)
Fühler	Pt 100-Sensor in 2-Leiter-Technik aus rostfreiem Stahl, Länge 2 m	Pt 100-Sensor in 2-Leiter-Technik aus rostfreiem Stahl mit Windschutz

MONTAGE

	Raychem-Befestigungswinkel SB-100 oder SB-101, SB-125 für die Montage auf der Rohrleitung oder Wandmontage (4 Montagelöcher, Mittenabstand 110 x 140 mm)	Raychem-Befestigungswinkel SB-100 oder SB-101, SB-125 für die Montage auf der Rohrleitung oder Wandmontage (4 Montagelöcher, Mittenabstand 110 x 140 mm)
--	--	--

BESTELLINFORMATIONEN

Bestellbezeichnung	RAYSTAT-EX-03	RAYSTAT-EX-04
Bestellnummer (Gewicht)	333472-000 (3.0 kg)	462834-000 (3.1 kg)



Wissenschaftliche Apparaturen und Industrieanlagen AG
Bruggacherstrasse 24
CH-8117 Fällanden

Tel. 044 317 57 57
Fax 044 317 57 77
http://www.wisag.ch
e-mail: info@wisag.ch