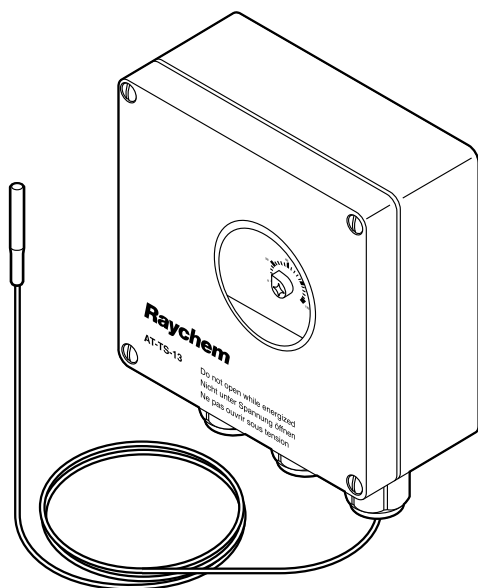


## **Raychem** AT-TS-13 UND AT-TS-14 ELEKTRONISCHER THERMOSTAT MIT ANLEGESENSOR



Diese elektronischen Thermostaten können zur Temperatursteuerung von elektrischen Beheizungen im Nicht-Ex-Bereich eingesetzt werden. Der Temperatursollwert kann über ein in den Gehäusedeckel eingelassenes Fenster abgelesen werden. LEDs zeigen den Betrieb der Heizleitung sowie Sensorstörungen (Drahtbruch oder Kurzschluss) an. Zur Temperaturerfassung wird ein 3 m langes Sensorkabel mit PTC-Sensor verwendet, welches auch verkürzt werden kann. Über eine M25-Kabelverschraubung ist ein direkter Anschluss der Heizleitung möglich. Anschlussgarnituren sind separat zu bestellen. Der Thermostat ist für 2 Temperaturbereiche erhältlich.

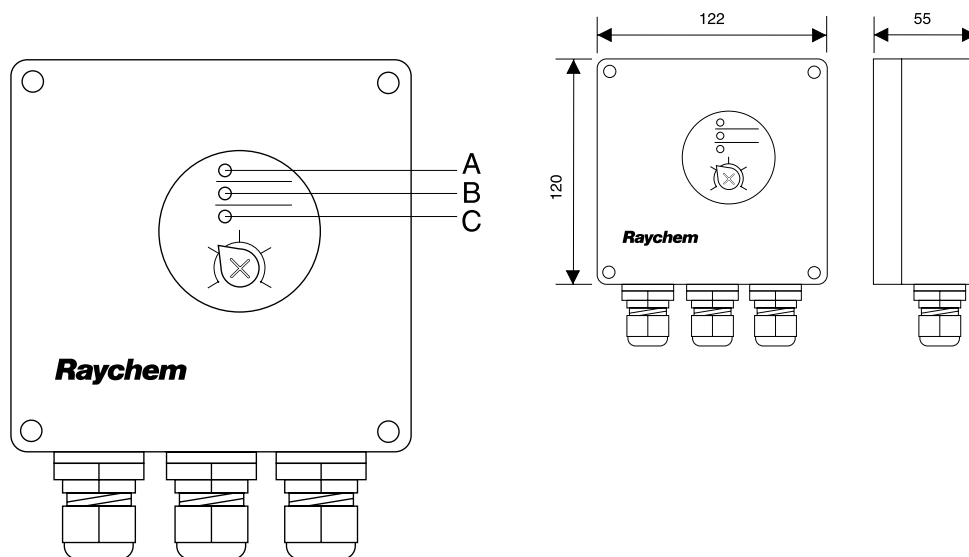
### ALLGEMEIN

	AT-TS-13	AT-TS-14
Bereichsklassifizierung	Nicht-Ex-Bereich, Außeneinsatz	Nicht-Ex-Bereich, Außeneinsatz
Betriebsspannung	230 V AC +10% -15% 50/60 Hz	230 V AC +10% -15% 50/60 Hz
Max. Schaltstrom	16 A, 250 V AC	16 A, 250 V AC
Max. Leiterquerschnitt	2,5 mm <sup>2</sup>	2,5 mm <sup>2</sup>
Schaltdifferenz (Hysterese)	0,6 K bis 1 K	0,6 K bis 1 K
Schaltgenauigkeit	±1 K bei 5 °C (Eichpunkt)	±2 K bei 60 °C (Eichpunkt)
Schaltkontakt	Einpoliger Schließer (SPST)	Einpoliger Schließer (SPST)
Einstellbarer Temperaturbereich	-5 °C bis +15 °C	0 °C bis +120 °C

### GEHÄUSE

	AT-TS-13	AT-TS-14
Temperatureinstellungen	Innenliegend	Innenliegend
Einsatztemperaturbereich	-20 °C bis +50 °C	-20 °C bis +50 °C
Schutzart	IP65 gemäß EN 60529	IP65 gemäß EN 60529
Bohrungen	1 x M20 für Spannungsversorgungskabel (Ø 8-13 mm) 1 x M25 für Heizleitung (Ø 11-17 mm) 1 x M16 für den Sensor	1 x M20 für Spannungsversorgungskabel (Ø 8-13 mm) 1 x M25 für Heizleitung (Ø 11-17 mm) 1 x M16 für den Sensor
Werkstoff	ABS	ABS
Deckelbefestigung	Vernickelte Schnelllöseschrauben	Vernickelte Schnelllöseschrauben
Montage	Befestigungswinkel SB-110/SB-111 oder Wandmontage	Befestigungswinkel SB-110/SB-111 oder Wandmontage

## ABMESSUNGEN IN MM



- A Grüne LED Heizleitung eingeschaltet
- B Rote LED Sensorbruch
- C Rote LED Sensorkurzschluss

### TEMPERATURSENSOR

	AT-TS-13	AT-TS-14
Typ	PTC KTY 83-110	PTC KTY 83-110
Sensorkabellänge	3 m	3 m
Sensorkabeldurchmesser	5,5 mm	5,5 mm
Durchmesser Sensorelement	6,5 mm	6,5 mm
Sensormaterial	PVC	Silikon
Max. zulässige Umgebungstemperatur	80 °C	160 °C
Das Sensorkabel kann mittels eines Kabels mit einem Querschnitt von 2 x 1,5 mm <sup>2</sup> bis auf 100 m verlängert werden. Bei Verlegung in Kabelkanälen oder in der Nähe von Starkstromleitungen sollte das Sensorkabel abgeschirmt sein. Die Abschirmung sollte nur thermostatseitig geerdet werden.		

### AUSGANGSPARAMETER

LED-Anzeigen	Grüne LED: Beheizung eingeschaltet Rote LED: Sensorbruch Rote LED: Sensorkurzschluss	Grüne LED: Beheizung eingeschaltet Rote LED: Sensorbruch Rote LED: Sensorkurzschluss
--------------	--	--

### BESTELLINFORMATIONEN

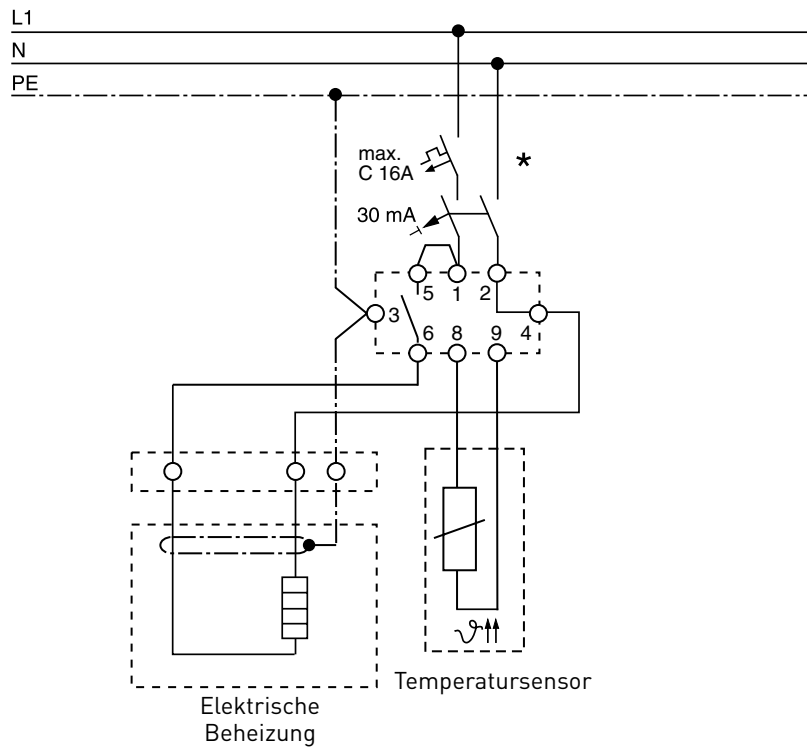
Bestellbezeichnung	AT-TS-13	AT-TS-14
Bestellnummer (Gewicht)	728129-000 (0,44 kg)	648945-000 (0,44 kg)

### ZUBEHÖR

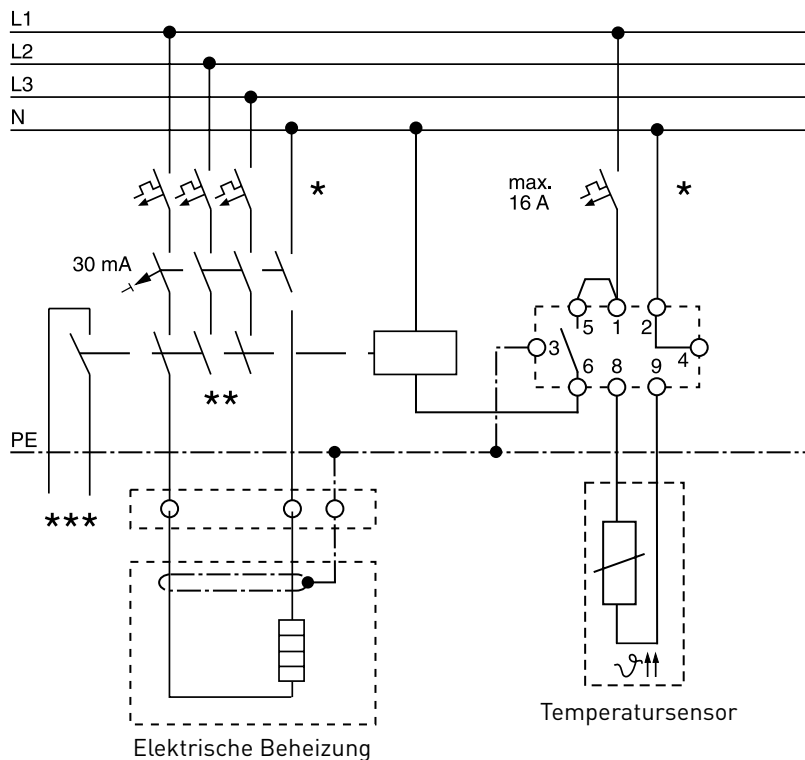
Reduzierstück	Reduzierstück M25 (M)/M20 (F)	Reduzierstück M25 (M)/M20 (F)
Bestellnummer	184856-000	184856-000
Ersatztemperatursensor (AT-TS-13 und AT-TS-14)	HARD-69 (max. zulässige Umgebungstemperatur 160 °C)	HARD-69
Bestellnummer (Gewicht)	133571-000 (180 g)	133571-000 (180 g)

**ANSCHLUSSSCHEMA**

**AT-TS-13 oder AT-TS-14**



**AT-TS-13/14 mit Leistungsschutz**



\* Örtliche Gegebenheiten, Normen und Vorschriften können zwei- bzw. vierpolige Abschaltung durch Leitungsschutzschalter erforderlich machen.

\*\* In Abhängigkeit von der Anwendung sind sowohl ein- als auch dreipolige Leitungsschutzschalter bzw. Leistungsschütze möglich

\*\*\* Optional: Potenzialfreier Meldekontakt zum Anschluss an die GLT.