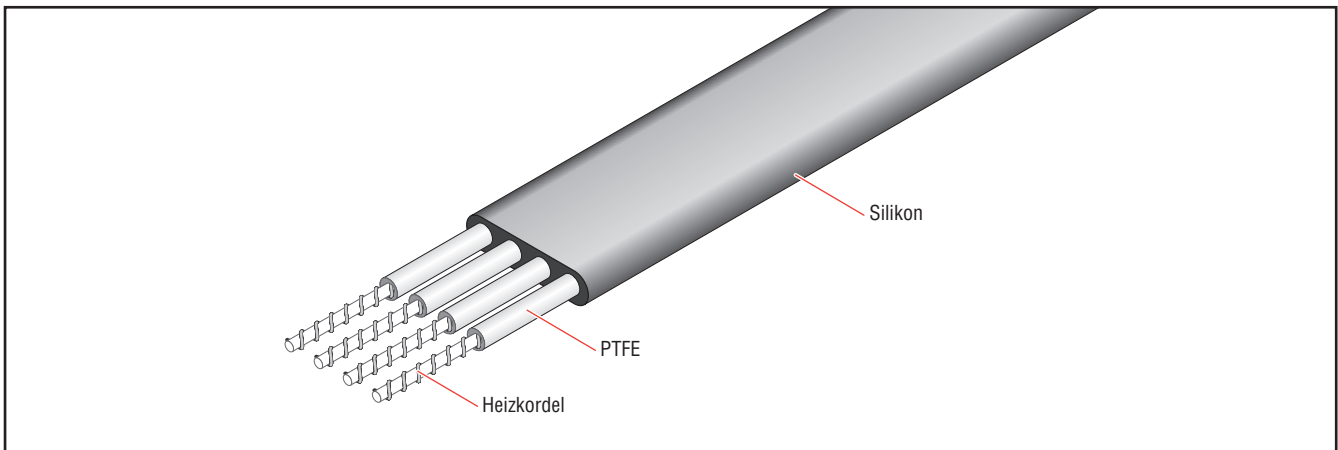


## Festwiderstand-Silikonheizband

Das Isopad IT-GW 27 ist ein fertig konfektioniertes Heizband aus PTFE-isoliertem Widerstandsdraht, das in Silikon extrudiert ist.

Durch diesen Aufbau eignet sich das Heizband auch zum Einsatz in feuchter Umgebung. Durch die glatte Oberfläche ist eine Reinigung möglich und das Heizband eignet sich für die Nutzung in schmutziger Umgebung.

Das IT-GW27 darf nur mit einer geeigneten Temperaturregelung betrieben werden. Für Ihre Anwendung bieten wir auch geeignete Regler und Sensoren an.



### Anwendungsbereiche

Bereichsklassifizierung	Nicht-Ex-Bereiche
Schutzart	IP67
Schutzklasse	Klasse II
Max. Einsatztemperatur (ausgeschaltet)	200 °C
Lagertemperatur	+5 bis +30 °C
Min. Montagetemperatur	-60°C

### Standard-Fertigungsgrößen

Breite	27 mm ±10%
Dicke	5 mm ±10%

### Aufbau der Heizung

Typ	Widerstandsheizleitung
Werkstoff	verschiedene Legierungen
Werkstoff Isolation	PTFE
Werkstoff Außenmantel	Silikon

### Anschluss

Anschlussleitungslänge	1,0 m
Querschnitt	2 x 1,5 mm <sup>2</sup>
Max. Einsatztemperatur	180 °C
Werkstoff Isolation	Silikon

### Technische Daten

Netzfrequenz	50-60 Hz
Nominale Betriebsspannung	230 V AC

**Technische Daten**

Leistung pro Meter	Bis zu 150 W/m (anwendungsabhängig)
Max. Betriebstemperatur	200 °C
Min. Biegeradius	25 mm
Min. Verlegeabstand	5 mm

**Bestellinformationen**

Typ	Artikelnummer	Länge <sup>(1)</sup> (m)	Nominale Leistung <sup>(2)</sup> (W)	Nominale Spannung (V AC)
IT-GW27	1235-88303562	3,6	551	230
	1235-88303563	4,0	270	230
	1235-88303564	5,4	733	230
	1235-88303565	6,0	330	230
	1235-88303566	8,0	367	230
	1235-88303567	9,0	864	230
	1235-88303568	10,0	588	230
	1235-88303569	12,0	1320	230
	1235-88303570	15,0	1567	230

<sup>(1)</sup> Toleranzen <2000 mm ± (1% + 50 mm)  
>2000 mm ± (2% + 100 mm)

<sup>(2)</sup> Toleranzen ±10%

Sonderausführungen auf Anfrage