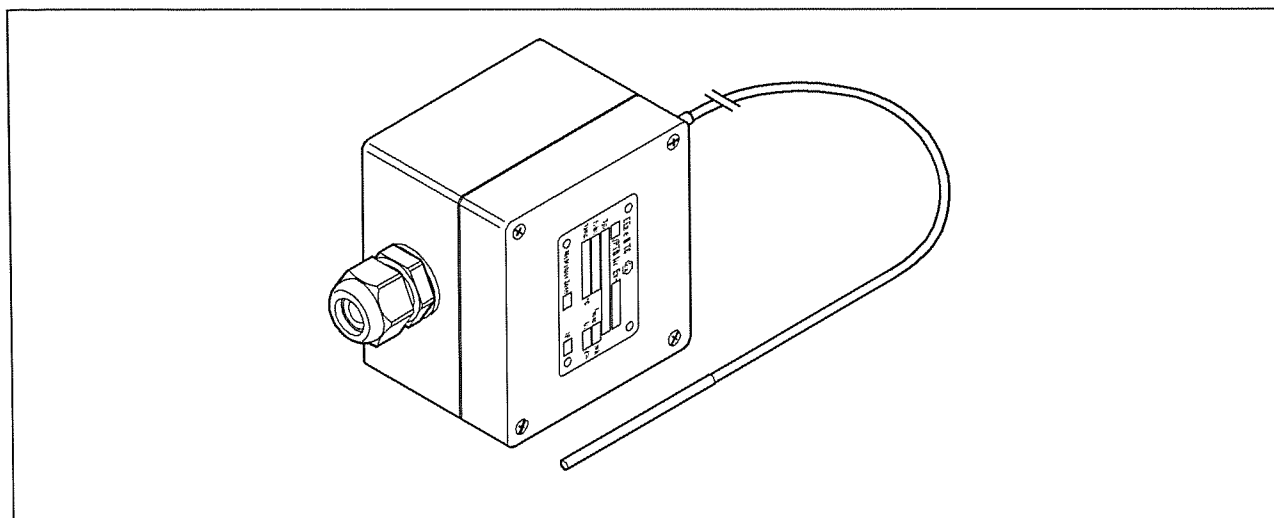


Ex Sonde de température pour zone explosible
(Zone 1, zone 2 ou zone ordinaire)

Sonde Pt 100 à 3 fils connectée à une boîte de raccordement noire en polyester renforcé de fibre de verre (IP65) avec 4 bornes Cage Clamp en façade. Presse-étoupe M20 EEx e pré installé



Zone d'utilisation	Environnement explosible Zone 1
Marquage de la sonde	Baseefa03ATEX0697X Ex II 2 G/D T=85°C EEx e II T6 (Ta -50°C à +55°C)
Sonde	
Type	Pt 100 (3 fils) DIN IEC 751, Classe B
Matériau	Câble de rallonge et pointe en acier inoxydable (MI).
Plage de mesure des températures	-100°C à +500°C
Temp. max. d'exposition de la pointe	+585°C
Longueur	2 m
Diamètre	Env. 3 mm
Rayon de courbure minimum	Rallonge : 20 mm, ne pas plier la sonde
Boîtier	
Matériau	Polyester renforcé de fibre de verre (gris)
Protection	IP66
Dimensions	Largeur = 80 mm Hauteur = 75 mm Profondeur = 55 mm
Entrée	M20 (EEx e), adapté pour les câbles d'un diamètre compris entre 10 mm ² et 14 mm ²
Températures de fonctionnement	-50°C à +55°C
Matériau du joint	Assemblage à rainure et languette à joint silicone
Vis du couvercle	Acier inoxydable M4 fileté
Montage	Pour montage sur tuyauterie utiliser JB-SB-26 Montage direct par les trous de fixation écartement 68 x 45 mm
Installation et connexion	
Bornes	4 bornes Cage Clamp en façade
Dimensions des bornes	Prévues pour des câbles de 0,5 mm ² à 2,5 mm ²
Références de commande	
Désignation	MONI-PT100-EXE
PN	967094-000