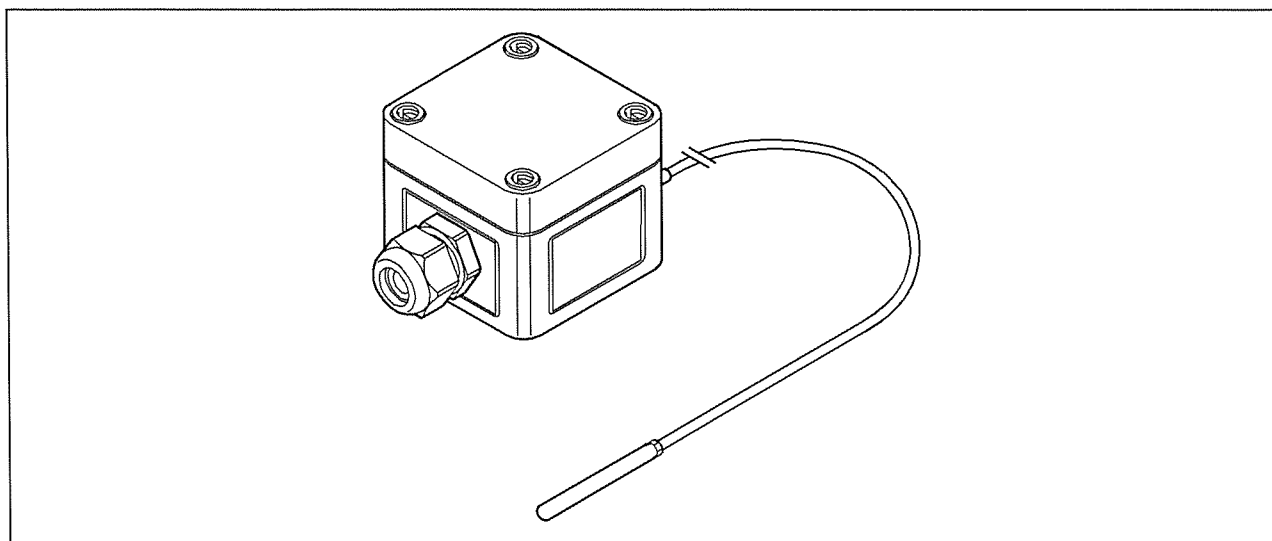


Sonde de température pour zone ordinaire

Sonde Pt 100 à 2 fils avec boîte de jonction en polycarbonate renforcé de fibre de verre, pour installation en zone ordinaire.



Zone d'utilisation :	Zone ordinaire
Marquage de la sonde	Sans objet
Sonde	
Type	Sonde Pt 100 (2 fils) DIN IEC 751, Classe B
Matériau	Pointe : acier inoxydable Rallonge : silicone
Plage de mesure des températures	-50°C à +180°C
Plage de température de la rallonge	-50°C à +180°C (+215°C maximum 1000 h), temp. max. exposition pointe : +400°C
Longueur	2 m
Diamètre	Câble de rallonge env. 4,6 mm, pointe env. 6,0 mm
Rayon de courbure minimal	Câble de prolongation : 5 mm, l'extrémité de mesure ne doit pas être pliée
Boîtier	
Protection	IP66
Matériau	Polycarbonate renforcé de fibre de verre (gris)
Dimensions	Largeur = 65 mm Hauteur = 65 mm Profondeur = 57 mm
Presse-étoupe	M20 (polyamide), adapté pour les câbles d'un diamètre compris entre 10 mm ² et 14 mm ²
Températures de fonctionnement	-30°C à +80°C
Matériau du joint de couvercle	Polyuréthane sans CFC
Vis du couvercle	Plastique
Montage	Pour montage sur tuyauterie utiliser JB-SB-26 Montage direct par les trous de fixation écartement 50 x 50 mm
Installation et connexion	
Bornes	3 bornes Cage Clamp en façade (les bornes 2 et 3 sont shuntées)
Dimensions des bornes	Bornes prévues pour câbles de 0.15 mm ² à 2.5 mm ²
Références de commande	
Désignation	MONI-PT100-NH
PN	140910-000