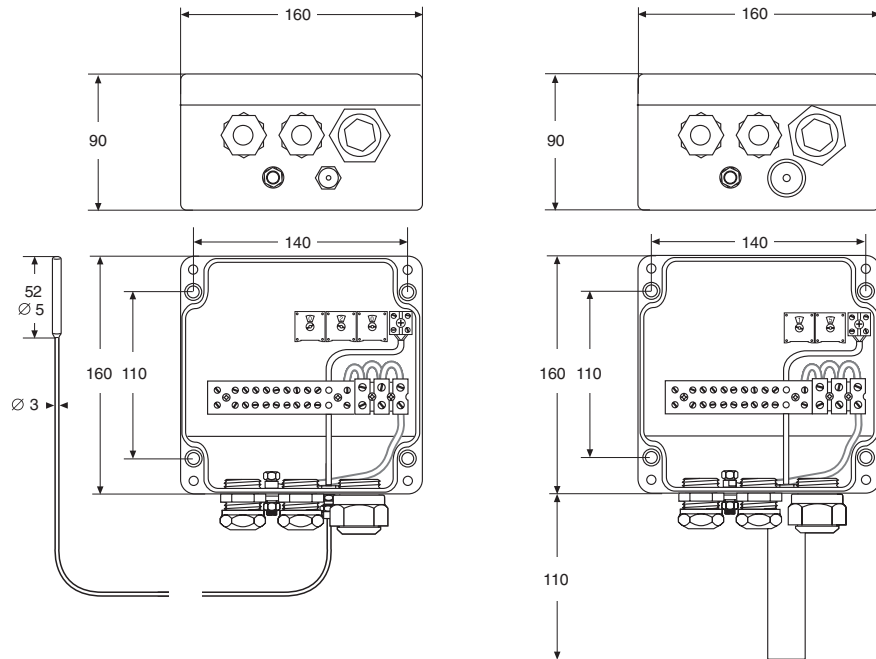


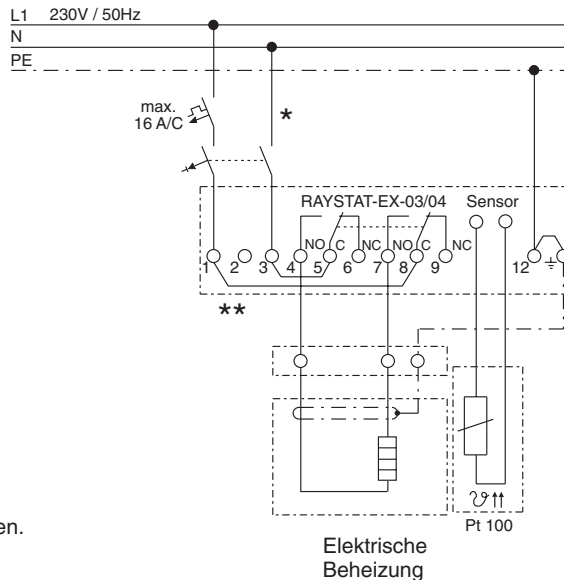
RAYSTAT-EX-03

RAYSTAT-EX-04

Abmessungen (nominal)
Maße in mm



Anschlusschema bei direkter Schaltung



* Die Ausführung des Leitungsschutzschalters kann den örtlichen Normen/Anforderungen entsprechend variieren.

** Die Brücken 1-8 und/oder 3-5 können entfernt werden, um potenzialfreie Kontakte herzustellen.

Bohrungen	2 x M20 Kabelverschraubungen (Kabel \varnothing 7,5 mm – 13 mm) 1 x M25 mit M25/M20-Adapter und Blindstopfen (M20)	2 x M20 Kabelverschraubungen (Kabel \varnothing 7,5 mm – 13 mm) 1 x M25 mit M25/M20-Adapter und Blindstopfen (M20)
Sensor	Pt 100-Sensor in 2-Leiter-Technik aus rostfreiem Stahl, Länge 2 m	Pt 100-Sensor in 2-Leiter-Technik aus rostfreiem Stahl mit Windschutz
Montage	Befestigungswinkel SB-100 oder SB-101 oder Wandmontage (4 Montagelöcher, Mittenabstand 110 mm x 140 mm)	Befestigungswinkel SB-100 oder SB-101 oder Wandmontage (4 Montagelöcher, Mittenabstand 110 mm x 140 mm)
Bestellinformationen		
Bestellbezeichnung	RAYSTAT-EX-03	RAYSTAT-EX-04
Bestellnummer & Gewicht	333472-000 (3,0 kg)	462834-000 (3,1 kg)