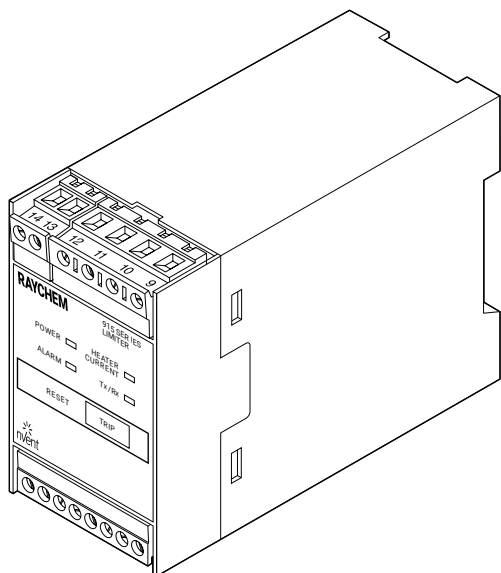


TEMPERATURBEGRENZER



PRODUKTÜBERSICHT

Der nVent RAYCHEM HTC-915-LIM ist ein kompakter mikroprozessorgesteuerter Temperaturbegrenzer, der einen zuverlässigen Schutz gegen Übertemperaturen von Heizleitungen bietet. Der HTC-915-LIM ist mit zwei Ausgangsrelais – einem Begrenzerrelais, mit im Fehlerfall öffnenden Kontakt, und einem Alarmkontakt – ausgeführt. Der HTC-915-LIM ist in zwei Varianten verfügbar. In der einen dient er als Grundgerät in Verbindung mit dem HTC-915-CONT (Temperaturregler). Die Auslösetemperatur kann über das Bedienfeld des Temperaturreglers HTC-915-CONT programmiert werden. Der Auslösewert ist zwischen 20 und 450 °C frei wählbar.

In der anderen Variante ist der Begrenzer mit vorprogrammierten Auslösetemperaturen, die den Temperaturklassen T1, T2, T3, T4 oder T5 entsprechen (siehe Tabelle auf der nächsten Seite unten*), erhältlich.

BETRIEB

Die Temperaturerfassung erfolgt über einen Pt 100-Sensor in 3-Leiter-Technik, der direkt am Begrenzer angeschlossen ist. Um sicherzustellen, dass die Temperatur am wärmsten Punkt erfolgt, muss der Pt 100-Sensor am korrekten Referenzpunkt installiert sein. Wird ein Sensor mit Ex-Zulassung verwendet (z. B. MONI-PT100-EXE), so ist auch eine Temperaturerfassung in explosionsgefährdeten Bereichen möglich. Sensor Kurzschluss, Sensorbruch oder ein Sensor, der außerhalb seines Messbereiches liegt, werden automatisch erkannt. In diesem Fall wird der Steuerausgang geöffnet und eine Alarmmeldung wird ausgelöst. Dasselbe geschieht, wenn der programmierte Temperaturgrenzwert überschritten wird. Der Steuerausgang bleibt solange frei geschaltet, bis der Begrenzer manuell zurückgestellt wird, und zwar auch dann, wenn zwischenzeitlich die erfasste Temperatur unter den programmierten Temperaturgrenzwert fällt. Das manuelle Zurückstellen erfolgt durch Betätigung der Rückstelltaste für 2 Sekunden oder über das Alarmmenü des HTC-915-CONT-Reglers, an den der Begrenzer angeschlossen ist. Weiterhin kann der Begrenzer auch über den Extern-Eingang des HTC-915-CONT oder die als Option erhältliche nVent RAYCHEM Supervisor-Software zurückgestellt werden.

ÜBERWACHUNG

Bei Verwendung des Begrenzers in Verbindung mit dem Regler HTC-915-CONT kann die Kombination als Steuer- und Überwachungssystem eingesetzt werden, das eine Vielzahl an Parametern misst, wie: Temperatur, Spannung, Leistung, Schalthäufigkeit, Betriebsstunden, Lastwiderstand, Laststrom und Fehlerstrom. Zur Sicherstellung der Betriebssicherheit kann das Steuergerät so programmiert werden, dass es die Heizkreise regelmäßig auf Fehler überprüft und bei einem Problem innerhalb des Begleitheizsystems sofort das Wartungspersonal alarmiert. Für den Temperaturregler sind zusätzliche Alarmausgänge erhältlich (vgl. das Steuergerät-Datenblatt mit der vollständigen Liste der Funktionen).

BEDINGT ZULÄSSIGE ÜBERTEMPERATUR

Der HTC-915-LIM kann so programmiert werden, dass er eine Überschreitung der Auslösetemperatur ohne Alarmauslösung zulässt. In diesem Fall wird das Steuergerät für die Messung des Laststroms programmiert und lässt eine befristete Übertemperatur nur dann zu, wenn die Last stromfrei ist. Diese Option sollte nur unter bestimmten, wohl überlegten Bedingungen gewählt werden, wenn der Prozess seine Temperatur aus externen Wärmequellen bezieht oder wenn die Anlage mit einer Dampfpföhlung gereinigt wird.

INSTALLATION

Der HTC-915-LIM kann als Einzel-Temperaturbegrenzer mit festem Auslösewert oder in Verbindung mit dem Regler nVent RAYCHEM HTC-915-CONT eingesetzt werden.

Das Kunststoffgehäuse für DIN-Montageschienen ist für die Installation in Innenräumen im Nicht-Ex-Bereich ausgelegt.

Die Benutzerschnittstelle des Reglers HTC-915-CONT enthält alle Funktionen, die für eine unkomplizierte Einrichtung und Integration des Begrenzers erforderlich sind.

ANWENDUNG

Typ	Anlegetemperaturerfassung elektronisch
Bereichsklassifizierung	Nicht-Ex-Bereich, innen
Zulassungen	CE-Kennzeichnung EAC Das Produkt verfügt auch über alle erforderlichen Zulassungen für den Einsatz in Kasachstan, Russland und anderen Ländern. Für weitere Informationen wenden Sie sich bitte an Ihren zuständigen Vertreter von nVent vor Ort.

TECHNISCHE DATEN

Temperaturbereich Begrenzer	20 °C bis 450 °C in 1 K-Schritten
Schaltgenauigkeit	1 K

ELEKTRISCHE DATEN

Anschlussklemmen	Schraubanschlüsse. Alle Anschlussklemmen sind für mehr- und eindrähtige Leitungen mit einem Querschnitt von 0,5 bis 2,5 mm ² ausgelegt.
Stromversorgung	12 bis 24 V DC, 100 bis 50 mA. max (Speisung über einen HTC-915-CONT möglich)
Begrenzerkontakt	Kontakt (250 V AC/3 A, 50/60 Hz) öffnet im Fehlerfall
Alarmkontakt	250 V AC/3 A, 56/60 Hz, öffnet im Fehlerfall

TEMPERATURSENSOR

Typ	Pt 100, 3-Leiter-Technik, $\alpha = 0,00385 \Omega/^{\circ}\text{C}$.
Anzahl	ein Pt 100-Eingang vorhanden
Verlängerung	Verlängerbar mit einem geschirmten Kabel mit drei Leitern und max. 20 Ω pro Leiter. Sensorkurzschluss, Sensorbruch und Überschreitung des Messbereichs werden erkannt. Im Fehlerfall öffnet der Begrenzerkontakt.

NETZWERK (ZUM RAYCHEM 915-STEUERGERÄT)

Topologie	Punkt-Punkt (Begrenzer >> Steuergerät)
Kabel	Vieradriges Kabel, mind. 0,5 mm ²
Länge	max. 3 m

PROGRAMMIERUNG UND EINSTELLUNG

Verfahren	Über das Bedienfeld des HTC-915-CONT oder die Supervisor-Software
Maßeinheit	°C oder °F programmierbar
Alarmarten	Übertemperatur, Sensor-Ausfall, Stromwandler-Ausfall, Verlust der programmierten Werte, Begrenzerrücksetzung

ÜBERWACHUNG

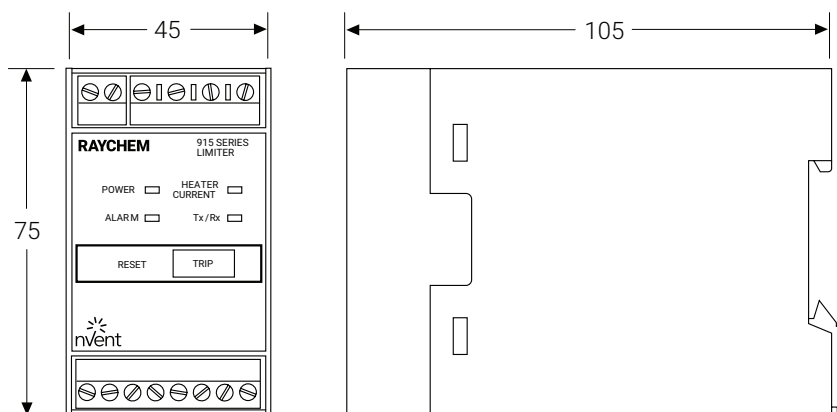
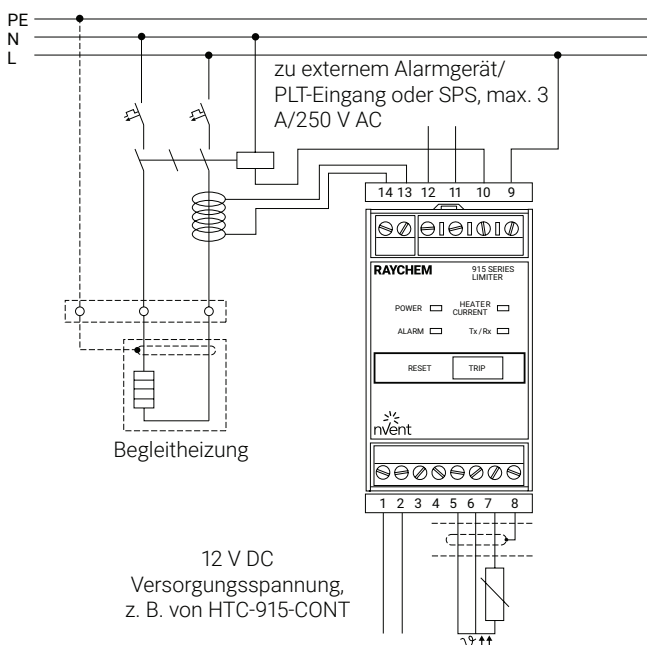
LED-Anzeigen	LEDs vorhanden für: Netzstrom, anliegender Heizstrom, Begrenzerauslösung, Tx/Rx, Alarm
Strom (über externen Wandler -CT, als Option)	Anliegender Heizstrom, 0,2 A minimal

GEHÄUSE

Einsatztemperaturbereich	-40 °C bis +50 °C
Lagertemperatur	-40 °C bis +85 °C
Relative Luftfeuchtigkeit	0 bis 90 %, nicht kondensierend
Schutzart	Gehäuse: IP40, Anschlüsse: IP20
Werkstoffe	ASA-PC, Farbe: grün
Montage	Schalttafelmontage auf 35 mm DIN-Schienen

(*)	T1	T2	T3	T4	T5
Modell	HTC-915-LIM-T1	HTC-915-LIM-T2	HTC-915-LIM-T3	HTC-915-LIM-T4	HTC-915-LIM-T5
Auslösetemperatur	450 °C	300 °C	200 °C	135 °C	100 °C

In Verbindung mit dem Regler HTC-915-CONT kann der voreingestellte Auslösewert verändert werden.

ABMESSUNGEN IN MM**ANSCHLUSSPLAN****Klemmenbelegung am Begrenzer**

1. Digital-Masse (vom Regler Kl. 13)
2. +12 V DC (vom Regler Kl. 14)
3. RX-Signal (vom Regler Kl. 15)
4. TX-Signal (vom Regler Kl. 16)
5. Pt 100 1 Spannung
6. Pt 100 1 Messfehler
7. Pt 100 1 Masse
8. Schirm
9. Begrenzerkontakt
10. Begrenzerkontakt
11. Alarmkontakt
12. Alarmkontakt
13. Heizstromwandler-Eingang
14. Heizstromwandler-Eingang

* die Verdrahtung zum HTC-915-CONT wurde hier weggelassen, nähere Informationen siehe Installationsanleitung

** Stromwandler sind als Option erhältlich (nicht mitgeliefert)

BESTELLINFORMATIONEN

Regler	Bestellbezeichnung	HTC-915-CONT	
	Bestellnummer (Gewicht)	10275-001 (0,4 kg)	
Begrenzer	Bestellbezeichnung	HTC-915-LIM	
	Bestellnummer (Gewicht)	10275-003 (0,2 kg)	
Begrenzer	HTC-915-LIM	Basiseinheit zur Verwendung mit HTC-915-CONT	10275-003
	HTC-915-LIM/T1	voreingestellt auf 450 °C (+0/-10 °K)	10275-004
	HTC-915-LIM/T2	voreingestellt auf 300 °C (+0/-10 °K)	10275-005
	HTC-915-LIM/T3	voreingestellt auf 200 °C (+0/-5 °K)	10275-006
	HTC-915-LIM/T4	voreingestellt auf 135 °C (+0/-5 °K)	10275-007
	HTC-915-LIM/T5	voreingestellt auf 100 °C (+0/-5 °K)	10275-008
Laststromwandler	HTC-915/CT		1244-000276 (0,15 kg)
T-Sensor für Ex-Bereich, Zone 1	MONI-PT100-EXE		967094-000 (0,44 kg)