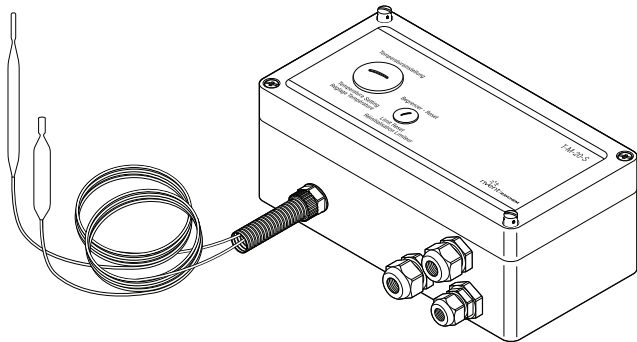


## THERMOSTAT MIT ANLEGESENSOR UND BEGRENZER



Dieser Thermostat eignet sich zur Temperaturüberwachung und -regelung von Beheizungssystemen im Nicht-Ex-Bereich. Der Begrenzer verhindert, dass das Heizsystem eine voreingestellte Höchsttemperatur überschreitet, falls der Thermostat ausfällt oder eine sicherheitsgefährdende Prozesstemperatur auftritt.

Die Einstellung des Temperatursollwertes und die Rücksetzung des Begrenzers können ohne Öffnen des Gehäuses über Blindstopfen im Gehäusedeckel vorgenommen werden.

Die beiden 2 m langen Kapillarrohrfühler aus rostfreiem Stahl sind an der Gehäuseeinführung durch Schutzschläuche geschützt. Ein direkter Anschluss der Heizleitung ist möglich.

Der Thermostat ist für 3 Temperaturbereiche erhältlich: 0 °C bis +50 °C, 0 °C bis +200 °C und +50 °C bis +300 °C

Allgemein	T-M-20-S/0+50C	T-M-20-S/0+200C	T-M-20-S/+50+300C
Bereichsklassifizierung	Nicht-Ex-Bereiche	Nicht-Ex-Bereiche	Nicht-Ex-Bereiche

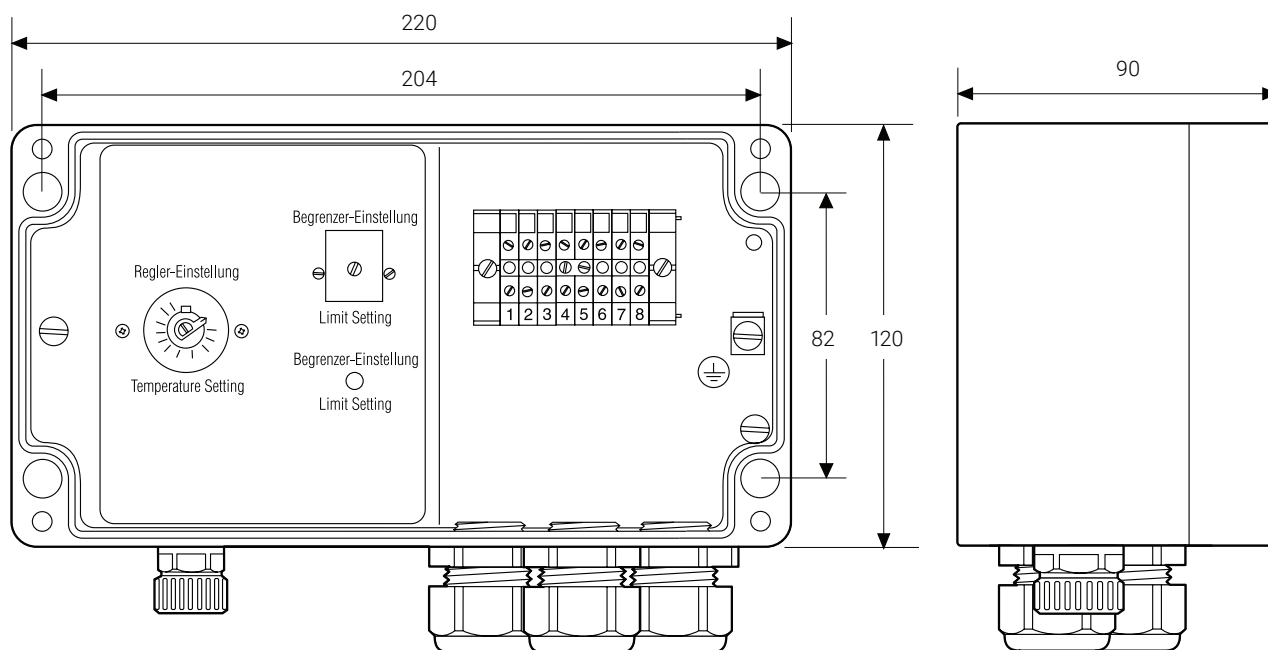
### TECHNISCHE DATEN

Betriebsspannung		230 V AC	230 V AC	230 V AC
Temperatureinstellungen	Regler	0 °C bis +50 °C	0 °C bis +200 °C	+50 °C bis +300 °C
	Begrenzer	+20 °C bis +150 °C	+130 °C bis +200 °C	+20 °C bis +400 °C
Schaltkontakt		Einpoliger Wechsler (SPDT) 100.000 Schaltzyklen bei 16 A (Regler) 500 Schaltzyklen bei 10 A (Begrenzer)		
Schaltstrom	Regler	Max. 16 A bei 230 V AC	Max. 16 A bei 230 V AC	Max. 16 A bei 230 V AC
	Begrenzer	Max. 10 A bei 230 V AC	Max. 10 A bei 230 V AC	Max. 10 A bei 230 V AC
Schaltleistung	Regler	3700 VA	3700 VA	3700 VA
	Begrenzer	2300 VA	2300 VA	2300 VA
Schaltdifferenz (Hysterese)		2,5 % des Temperaturbereichs	2,5 % des Temperaturbereichs	2,5 % des Temperaturbereichs
Genauigkeit		±0,5 % des Einstellwerts im oberen Drittel des Temperaturbereichs (bei 22 °C Umgebungstemperatur)		
Einstellung		Interner Drehknopf, zugänglich über Öffnung im Deckel	Interner Drehknopf, zugänglich über Öffnung im Deckel	Interner Drehknopf, zugänglich über Öffnung im Deckel
Max. Leiterquerschnitt		4 mm <sup>2</sup>	4 mm <sup>2</sup>	4 mm <sup>2</sup>
Umgebungstemperaturbereich		-20 °C bis +80 °C	-20 °C bis +80 °C	-20 °C bis +80 °C

### ZULASSUNGEN



Das Produkt verfügt auch über alle erforderlichen Zulassungen für den Einsatz in Kasachstan, Russland und anderen Ländern. Für weitere Informationen wenden Sie sich bitte an Ihren zuständigen Vertreter von nVent vor Ort.

**ABMESSUNGEN IN MM****AUSGANGSPARAMETER**

	T-M-20-S/0+50C	T-M-20-S/0+200C	T-M-20-S/+50+300C
Steuerrelais	Wechsler (SPDT)		
Begrenzerrelais	Wechsler (Möglichkeit für externen Alarm)		

**GEHÄUSE**

	T-M-20-S/0+50C	T-M-20-S/0+200C	T-M-20-S/+50+300C
Schutzart	IP65	IP65	IP65
Abmessungen	222 x 120 x 90 mm	222 x 120 x 90 mm	222 x 120 x 90 mm
Werkstoffe für Gehäusesockel und Deckel	Polyester, grau	Polyester, grau	Polyester, grau
Deckelbefestigung	4 unverlierbare Schrauben, rostfreier Stahl		
Bohrungen	3 Einführungen: 1 x M25-Reduzierstück M25 (M) / M20 (F) einschl. M20-Verschraubung (Ø 8-13 mm) 1 x M20-Kabelverschraubung (Ø 8-13 mm) 1 x M20-Kabelverschraubung (Ø 8-13 mm)		

**TEMPERATURSENSOR**

Typ	Flüssigkeitgefüllter Kapillarsensor, 2 m lang			
<b>Abmessungen</b>				
Regler	Ø	8 mm	8 mm	8 mm
	Länge des Sensors	166 mm	78 mm	56 mm
Begrenzer	Ø	6 mm	6 mm	6 mm
	Länge des Sensors	80 mm	78 mm	176 mm
Werkstoff	V4A rostfreier Stahl			
Einsatztemperaturbereich	Regler	-40 °C bis +60 °C	-20 °C bis +230 °C	-20 °C bis +345 °C
	Begrenzer	-40 °C bis +170 °C	-20 °C bis +230 °C	-40 °C bis +500 °C
Minimaler Biegeradius	10 mm für Kapillarrohr, das Biegen des Sensors ist nicht möglich.			

**MONTAGE**

Befestigungswinkel	SB-120 oder Wandmontage
--------------------	-------------------------

**BESTELLINFORMATIONEN**

Bestellbezeichnung	Bestellnummer	Gewicht
T-M-20-S/0+50C	260448-000	1,9 kg
T-M-20-S/0+200C	750502-000	1,9 kg
T-M-20-S/+50+300C	608706-000	1,9 kg

**BEDEUTUNG DER ABKÜRZUNGEN: T-M-20-S/+X+Y**

T = Thermostat

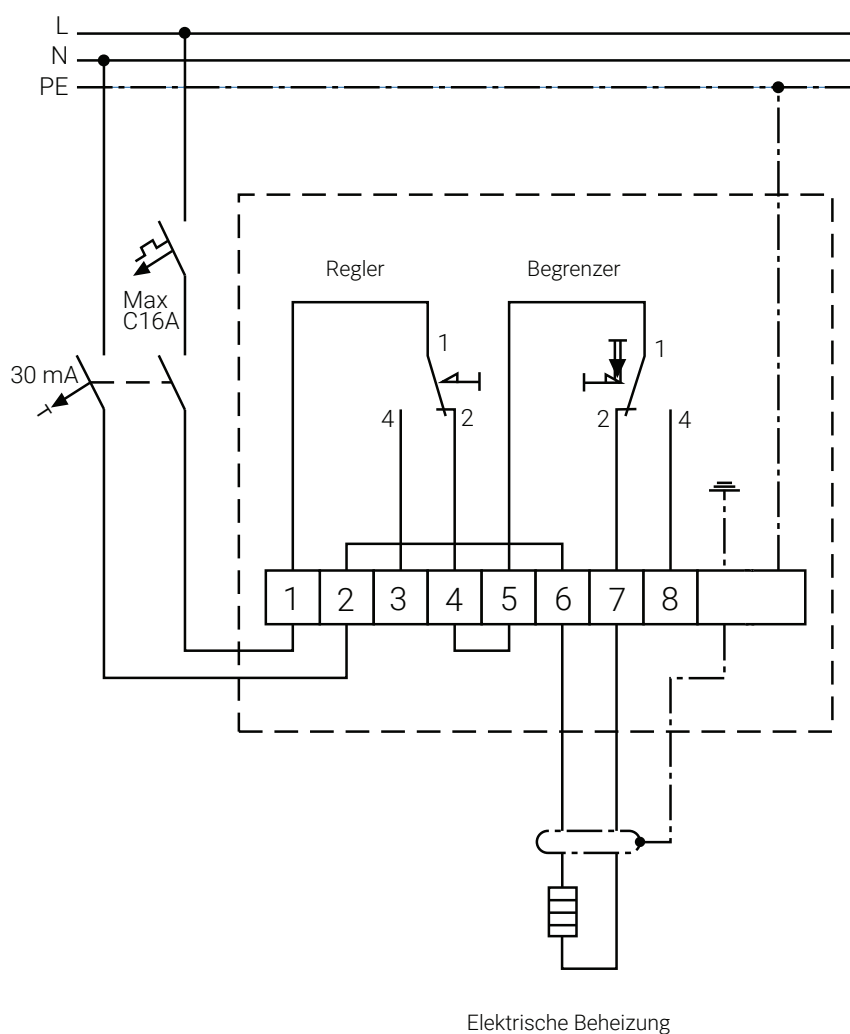
M = Mechanisch

20 = Steuerung + Begrenzer

S = Anlegefühler

x = niedrigste einstellbare Haltetemperatur

y = höchste einstellbare Haltetemperatur

**ANSCHLUSSSCHEMA**

Elektrische Beheizung