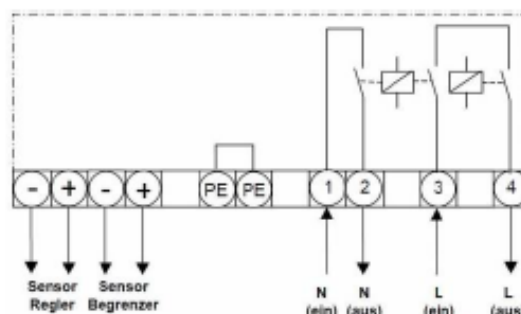




Die T26000 Baureihe mit Temperaturregler und Temperaturbegrenzer (mit oder ohne Reset) und analogen Temperaturwählern.

Elektronischer Sicherheits-Temperaturregler mit integriertem Begrenzer; Wandgehäuse mit Klarsichtdeckel; Leuchtdioden für Netz, Betrieb und Störung (Übertemperatur); Regler mit einpoligem Kontakt 10A; Begrenzer mit zweipoligem Kontakt umschaltbar als Wächter; Temperatureinstellungen von aussen sichtbar; direkter Anschluss von Zuleitung und Heizung möglich.



Technische Daten

T26000

Betriebsspannung	230 V AC (+10/-15%)	
Max. Schaltleistung	2300 VA (Potentialfreier Kontakt)	
Max. Schaltspiele Relais	100.000 (10A / 230V / 47-60 Hz ohmscher Last)	
Netzfrequenz	47 - 60 Hz	
Schutzklasse	II	
IP-Schutzart	IP65 (nur bei geschlossenem Deckel)	
Betriebstemperatur	-20°C... + 45°C	
Lagertemperatur	-30°C... + 70°C	
Rückführung	PID	
Reglergüte	Regler 1,5 Begrenzer 2,5	
Gehäuse	MAKROLON® mit Klarsichtdeckel	
Verschraubungen	2 x M12, 2 x M16	
Masse	200 x 120 x 75 mm	
Gewicht	ca. 0,9 kg	
Artikelnummern	TF 26020 (FeCu-Ni/J), 0 - 200°C	1235-05332121
	TN 26050 (NiCr-Ni/K), 0 - 500°C	734490-000
	TN 26100 (NiCr-Ni/k), 0 - 1000°C	525582-000