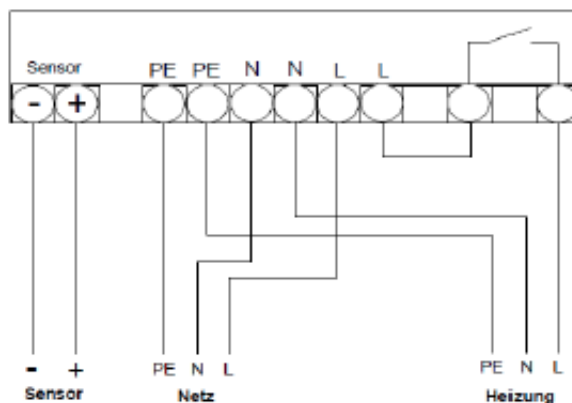




Unsere T7000 Baureihe besticht durch die kompakte Bauform und einfache Handhabung und einen analogen Temperaturwähler.

Elektronischer Temperaturregler mit PID-Rückführung; Wandgehäuse mit Klarsichtdeckel; Leuchtdioden für Netz, Betrieb und Störung (Fehlerbruch); potentialfreier Kontakt 10A; Temperatureinstellung von aussen sichtbar; direkter Anschluss von Zuleitung und Heizung möglich.



### Technische Daten

- Fühler: Thermoelemente oder Pt 100 Sensoren
- Schaltleistung: 10 A Relais
- Betriebsspannung 230V AC (+10/-15 %) 47-60 Hz
- Schutzklasse II / Schutzart IP 65

Gehäuse MAKROLON mit Klarsichtdeckel

Masse 55x80x160 mm (Mit Verschraubung 185 mm)

| Typ     | Sensor      | Temp. Bereich | Artikelnummer |
|---------|-------------|---------------|---------------|
| TP 7010 | PT100       | 0 -+100°C     | 962950-000    |
| TP 7020 | PT100       | 0 -+200°C     | 371776-000    |
| TF 7010 | FeCu-Ni (J) | 0 -+100°C     | 425064-000    |
| TF 7020 | FeCu-Ni (J) | 0 -+200°C     | 443956-000    |
| TN 7050 | NiCr-Ni (K) | 0 -+500°C     | 962248-000    |
| TN 7100 | NiCr-Ni (K) | 0 -+1000°C    | 242950-000    |