

## CSN-Ex- Patronenheizkörper 93./...-EEx....T.(.)

Der elektrische Patronenheizkörper Typ 93./...-EEx....T.(.) dient zur Erwärmung von Flüssigkeiten in Bereichen der Zone 1 und Zone 2.

### Baumusterprüfbescheinigung: PTB 03 ATEX 1038X

<b>Gerätegruppe:</b>	II
<b>Kategorie:</b>	2 G
<b>Zündschutzart:</b>	EEx de IIC
<b>Anschlussraum:</b>	Erhöhte Sicherheit „e“
<b>Einbauraum:</b>	Druckfeste Kapselung „d“
<b>Schutzart:</b>	>= IP 54 gemäß EN 60529
<b>Temperaturklasse:</b>	T1 ... T6
<b>Normen:</b>	EN 50014:1997+A1+A2 „Allgemeine Bestimmungen“ EN 50018:2000 „Druckfeste Kapselung“ EN 50019:2000 „Erhöhte Sicherheit“

### Technische Daten:

• <b>Einbaulage:</b>	waagrecht (auch für senkrechte Montage lieferbar)
• <b>Einbaulänge:</b>	bis. max. 6000 mm
• <b>Flansch:</b>	DN50 PN6 DIN2527 (Ausf. ohne Regler/Begrenzer) DN80 PN16 DIN2527 (Ausf. mit Regler/Begrenzer) Andere Abmessungen auf Wunsch lieferbar
• <b>Oberflächenbel.:</b>	bis max. 4,5 W/cm <sup>2</sup> je nach Medium
• <b>Werkstoffe:</b>	Rohr/Flansch: Stahl: St.35, Edelstahl 1.4541, 1.457 Andere Werkstoffe auf Anfrage
• <b>Anschlußhaube:</b>	Stahl/Aluminium lackiert
• <b>Elektrische Daten:</b>	Stromart: 1/2/3 AC, DC Bemessungsspannung: *) max. 1000 V Bemessungsstrom: *) max. 63 A Anschlussquerschnitt: *) max. 16 mm <sup>2</sup> *) Abhängig von der Ausführungsvariante und dem verwendeten Heizelement.

**Besonderheiten:** Bei Medientemperaturen >100 °C bzw. bei senkrechtem Einbau wird der Abstand Maß C, zwischen Anschlusskopf und Flansch, vergrößert

Die in der Liste aufgeführten Geräte sind im Standard für Anwendungen ausgelegt, die der DGRL (Richtlinie 97/23/EG) Artikel 3 Absatz 3 entsprechen.  
Für Anwendungen die eine andere Eingruppierung gemäß DGRL erfordern, können wir die Geräte den Betriebsdaten anpassen (auf Anfrage).

### 93S/...-EEx....T.(.)

_____	<b>Typenreihe</b>
_____	<b>Thermische Stückprüfung</b>
_____	S = Ex- Sachverständiger / zugelassene Überwachungsstelle
_____	<b>Flanschart</b>
_____	F = glatter Flansch
_____	G = Gewindeflansch
_____	E = Einschweißhülse
_____	<b>Rohrwerkstoff</b>
_____	C = Edelstahl
_____	S = Stahl
_____	<b>Explosionsgeschützte Ausführung</b>
_____	<b>Leistung (kW)</b>
_____	<b>Temperaturklasse</b>
_____	<b>Temperaturfühler</b>
_____	T = Thermoelement
_____	W = Widerstandsthermometer

## CSN-Ex-cartridge-type heating element 93./...-EEx....T.(.)

The electric cartridge heating element type 93./...-EEx....T.(.) is designed for the heating of liquids in the zone 1 and zone 2.

### Approval certification PTB 03 ATEX 1038X

<b>Group:</b>	II
<b>Category:</b>	2 G
<b>Ignition protection mode:</b>	EEx de IIC
<b>Connection room:</b>	Increased safety "e"
<b>Installation room:</b>	Flameproof enclosure "d"
<b>Protection mode:</b>	>=IP 54 according EN 60529
<b>Temperature class:</b>	T1 ... T6
<b>Standards:</b>	EN 50014:1997+A1+A2 "General Regulations" EN 50018:2000 Flame-proof "d" EN 50019:2000 "Increased Safety"

### Technical data:

• <b>Installation:</b>	horizontal (also available for vertical installation)
• <b>Installation length:</b>	6000 mm max.
• <b>Flange:</b>	DN50 PN6 DIN2527 (version without thermostat/limiter) DN80 PN16 DIN2527 (version with thermostat/limiter) Other dimensions also available
• <b>Surface load:</b>	4,5 W/cm <sup>2</sup> max., depending on the medium
• <b>Material:</b>	tube/flange: steel: St. 35, stainless steel 1.4541, 1.4571 other materials on request steel/aluminium varnished
• <b>Terminal box:</b>	Kind of current: 1/2/3 AC, DC
• <b>Electrical data:</b>	Operating voltage: *) max. 1000 V Operating current: *) max. 63 A Cross section for connection: *) max. 16 A *) Depending on the variant and the heating element used.

**Specials:** For temperature >100 °C or vertical assembly the distance C will be longer between terminal box and flange.

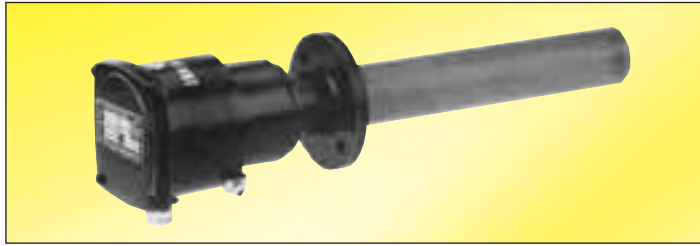
The standards elements, mentioned in this list are suitable for DGRL (code 97/23/EG) Art. 3 Para. 3.  
The elements can be suited (- on request) to other uses requiring another classification according to DGRL.

### 93S/...-EEx....T.(.)

_____	<b>Product type</b>
_____	<b>Thermal routine check test</b>
_____	S = Expert for explosion-proof equipment / Notified body
_____	<b>Type of flange</b>
_____	F = Smooth flange
_____	G = Screwed flange
_____	E = Welding socket
_____	<b>Tubing material</b>
_____	C = Stainless steel
_____	S = Steel
_____	<b>Explosion-proof variant</b>
_____	<b>Output (kW)</b>
_____	<b>Temperature class</b>
_____	<b>Thermal sensor</b>
_____	T = Thermo-element
_____	W = Resistance thermometer

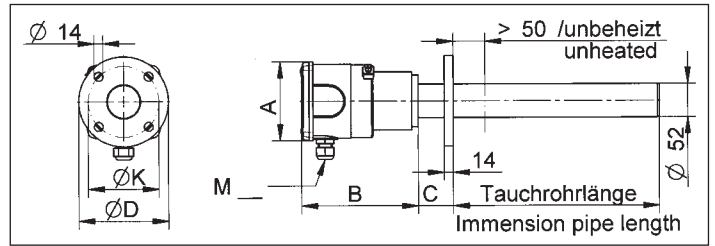
## CSN-Ex-Patronenheizkörper Typ 93./F.-EEx....T.(.)

Die in den nachfolgenden Tabellen angegebenen Leistungen beziehen sich auf die Erwärmung von Wasser.



## CSN-Ex-cartridge-type heating element 93./F.-EEx....T.(.)

The output values given in the table below refer to the heating of water.



Typ type	Leistung Watt bei 2,5 W/cm <sup>2</sup> capacity watts at 2.5W/cm <sup>2</sup>	Tauchrohrlänge length of immersion pipe mm	Gesamtlänge total length mm	Rohr-Ø pipe dia. mm	Abmessungen in mm dimensions in mm			Flanschabmessungen ca. mm approx. flange dimensions in mm			
					A	B	C	D	K	Lochzahl no. of holes	Loch-Ø hole dia.
93 S/F.-EEx1,0T.	1000	300	510	52	122	155	55	140	110	4	14
93 S/F.-EEx2,0T.	2000	550	760	52							
93 S/F.-EEx3,0T.	3000	850	1060	52							
93 S/F.-EEx4,0T.	4000	1050	1260	52							
93 S/F.-EEx5,0T.	5000	1300	1510	52							
93 S/F.-EEx6,0T.	6000	1550	1760	52							
93 S/F.-EEx8,0T.	8000	2100	2310	52							

Andere Längen, Leistungen und Flanschabmessungen sind lieferbar.

Other lengths and capacities are available.

## CSN- Ex- Patronenheizkörper 93./F.-EEx....T.(.) /RB

Ausführung mit Stahl-Flansch NW80 PN16 DIN2527  
Andere Flanschabmessungen auf Anfrage.

Mit anmontiertem explosionsgeschütztem  
Regler und Begrenzer

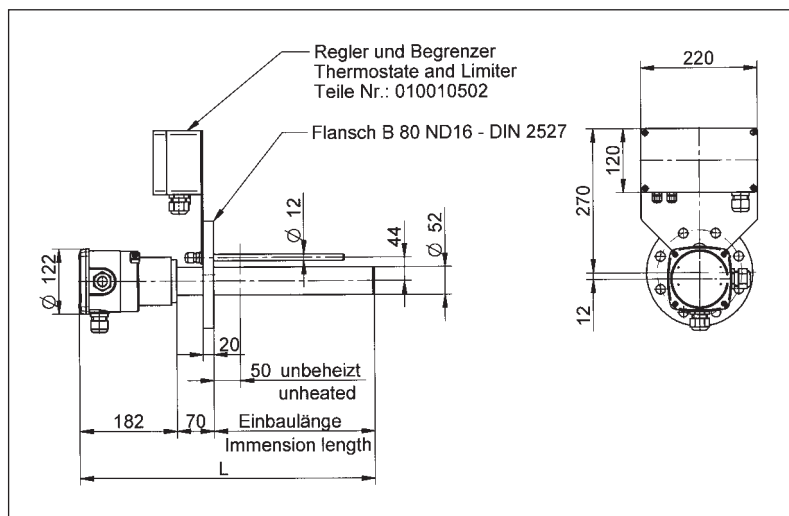
**Typ:** BSTW/BTB  
**Baumusterprüfbescheinigung:** PTB 03 ATEX 1180  
**Zündschutzart:** EEx ed IIC T6  
**Einstellbereich:** Regler: 0-200 °C  
 Begrenzer: 50-300 °C  
 (andere Einstellbereiche auf Anfrage)  
**Schaltleistung:** max. 5% des Skalenendwert  
**Schaltart:** 16 A, bis 230 V AC  
**Schutzart:** IP 65  
**Fühlerabmessung:** 6 mm Ø x 71 mm  
**Kapillarrohrlänge:** ca. 1000 mm einschl. Fühler

## CSN-Ex-cartridge-type heating element 93./F.-EEx....T.(.) /RB

Design with steel flange NW80 PN16 DIN2527.  
Other flange dimensions according on request.

With mounted exproofed thermostate and limiter:

**Type:** BSTW/BTB  
**Certification of conformity:** PTB 03 ATEX 1180  
**Protection mode:** EEx ed IIC T6  
**Adjusting ranges:** thermostate: 0-200 °C  
 limiter: 50-300 °C  
 (other ranges on request)  
**Switching accuracy:** max. 5% of the scale end value  
**Switching capacity:** 16 A, up to 230 V AC  
**Protection mode:** IP 65  
**Probe dimensions:** 6 mm Ø x 71 mm  
**Length of capillary:** tube approx. 1000 mm



## CSN- Ex- Patronenheizkörper 93./F.-EEx....T./RB

Ausführung mit Stahl-Flansch NW80 PN16 DIN2527  
Andere Flanschabmessungen auf Anfrage.

Mit nicht explosionsgeschützten Temperaturregler/-Begrenzer für geprüften eigensicheren Stromkreis, welcher nach VDE 0165/9.83 errichtet werden muss.

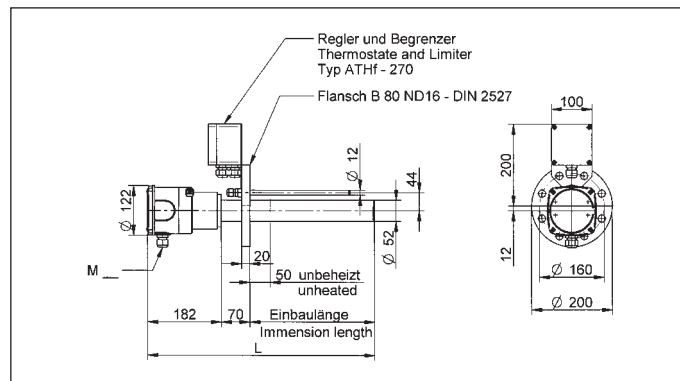
**Typ:** ATHf-..  
**Einstellbereich:** 0-100 °C  
(andere Einstellbereiche auf Anfrage)  
**Schaltleistung:** ca. 3-4% des Skalenendwert  
**Schaltleistung:** 10 A, bis 250 V AC, 1 pol.  
**Schutzart:** IP 54  
**Kapillarrohrlänge:** ca. 250 mm einschl. Fühler

## CSN-Ex-cartridge-type heating element 93./F.-EEx....T./RB

Design with steel flange NW80 PN16 DIN2527  
Other flange dimensions according on request.

With attached non-explosion proof emperatur thermostat/ limiter for proofed intrinsically safe circuit acc. to VDE 0165/9.83.

**Type:** ATHf-..  
**Adjusting ranges:** 0-100 °C  
(other ranges on request)  
**Switching accuracy:** approx. 3-4% of the scale periphery  
**Switching capacity:** 10 A, up to 250 V AC, 1 pol.  
**Protection mode:** IP 54  
**Length of capillary:** tube approx. 250 mm

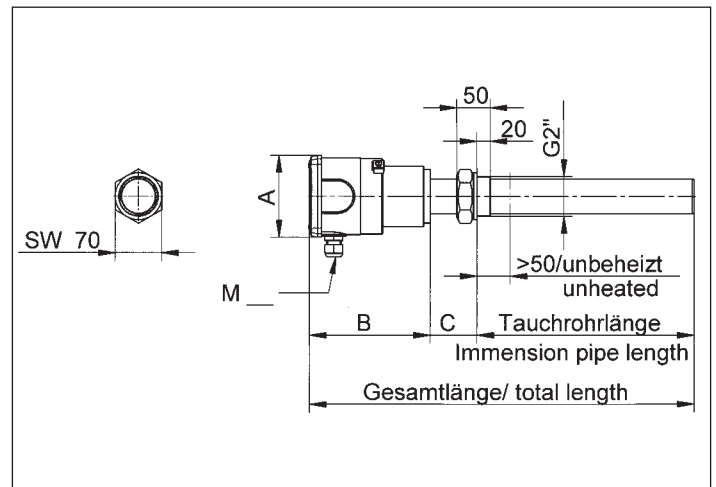


## CSN- Ex- Patronenheizkörper 93./G.-EEx....T.(.)

Ausführung mit Stahl-Einschraubgewinde G2" ISO 228  
Andere Einschraubgewinde auf Anfrage.



## CSN-Ex-cartridge-type heating element 93./G.-EEx....T.(.)



Typ type	Leistung Watt bei 2,5 W/cm <sup>2</sup> capacity watts at 2.5W/cm <sup>2</sup>	Tauchrohrlänge length of immersion pipe mm	Gesamtlänge total length mm	Rohr-Ø L pipe dia. L mm	Abmessungen in mm dimensions in mm			Schraubgewinde screw thread
					A	B	C	
93 S/G.-EEx1,0T	1000	300	510	52	122	155	55	G 2" ISO 228
93 S/G.-EEx2,0T	2000	550	760	52				
93 S/G.-EEx3,0T	3000	850	1060	52				
93 S/G.-EEx4,0T	4000	1050	1260	52				
93 S/G.-EEx5,0T	5000	1300	1510	52				
93 S/G.-EEx6,0T	6000	1550	1760	52				
93 S/G.-EEx8,0T	8000	2100	2310	52				

Andere Längen und Leistungen sind lieferbar.

Other lengths and capacities are available.